



CATALYST™
FENCE SOLUTIONS

VINYL POST & RAIL GATES

WORKS WITH:

- CORONADO
- SEDONA



Read all instructions prior to installing product.

Refer to manufacturers safety instructions when operating any tools.

Installation Instructions

English.....	1
Français.....	5
Español.....	9

To register your product, please visit: CatalystFence.com.

In case of a warranty claim, call 888.549.7350.



WARNING:

- Improper installation of this product can result in personal injury. Always wear safety goggles when cutting, drilling and assembling the product.
- Incorrect installation may cause harm to the product or individual.
- Not pool code approved.
- Do not allow children to play with the gate.

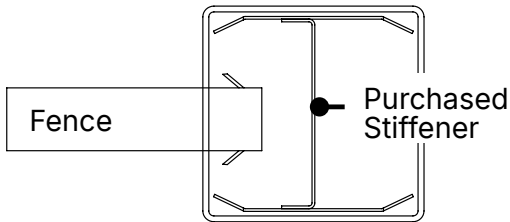


NOTICE:

- DO NOT attempt to assemble the kit if parts are missing or damaged.
- DO NOT return the product to the store. For assistance or replacement parts call: **888.549.7350**.

BEFORE YOU BEGIN:

Vinyl gate posts require an internal support system for weight-bearing purposes, therefore a post stiffener is required. Post stiffener needs to be purchased separately.



Top View of Routed Post

TOOLS/MATERIALS NEEDED:

Phillips Screwdriver
Safety Glasses
Level
Tape Measure
Drill
#2 Square Drive Bit

NOTE: Components shown are for visual reference only and may not depict the exact style of your product. Please see product label for correct number of pieces.

2-Rail Gate Kit
Component list:

3-Rail Gate Kit
Component list:

4-Rail Gate Kit
Component list:

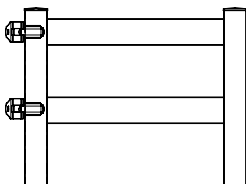
Crossbuck Gate Kit
Component list:

Description
Rails
Gate Uprights
Upright Caps
Vinyl Cement
Hinges
Screws

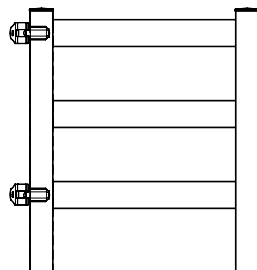
Description
Rails
Gate Uprights
Upright Caps
Vinyl Cement
Hinges
Screws

Description
Rails
Gate Uprights
Upright Caps
Vinyl Cement
Hinges
Screws

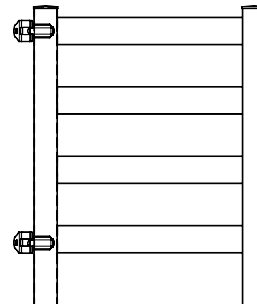
Description
Rails
Cross Rails
Gate Uprights
Upright Caps
Vinyl Cement
Hinges
Screws



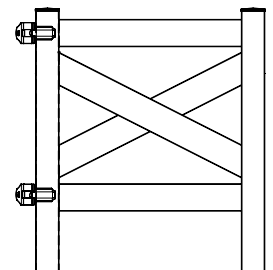
2-Rail Gate



3-Rail Gate



4-Rail Gate



Crossbuck Gate

To obtain and review a copy of the warranty please visit **CatalystFence.com**. You may also contact us at **888.549.7350** or email **info@CatalystFence.com**.

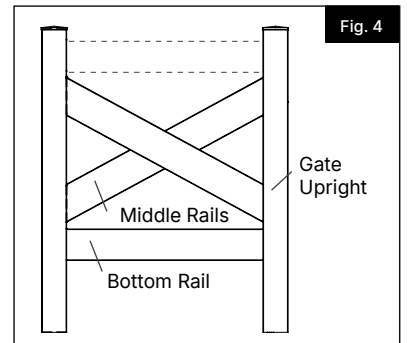
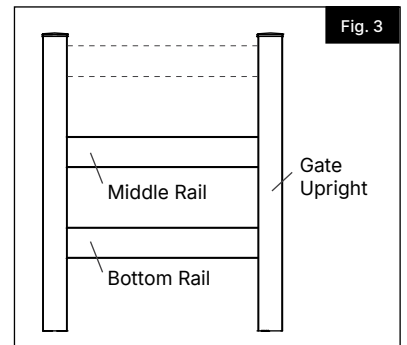
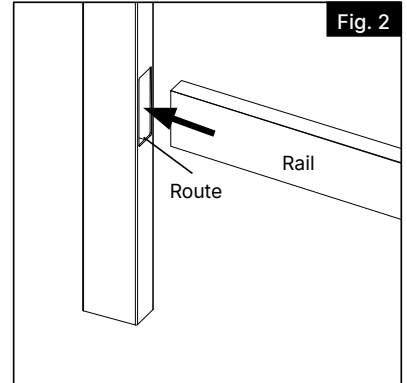
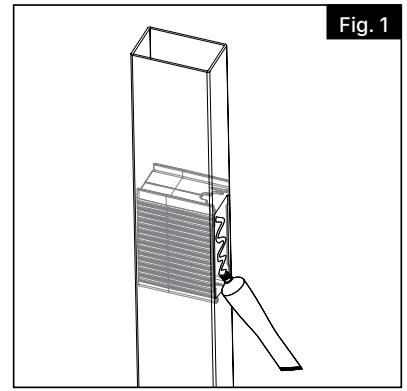
1.

Layout Installation:

- Apply provided vinyl cement to all inside surfaces of the uprights where the rails will be installed (Fig. 1).
- Insert bottom rails into upright routes (Fig. 2).

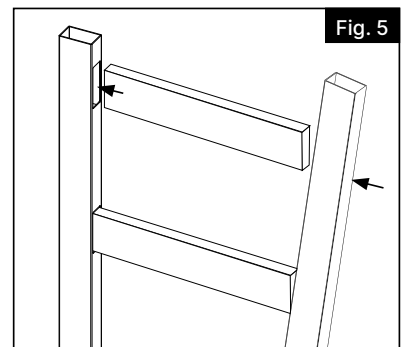
NOTE:

- For 3 Rail and 4 Rail gates, top and bottom rail are same size, middle rails are longer.
- Some post & rail gates will have middle rails. Insert the middle rails into both upright routes at this time (Fig. 3 & 4). Middle rail will install flush against the upright.

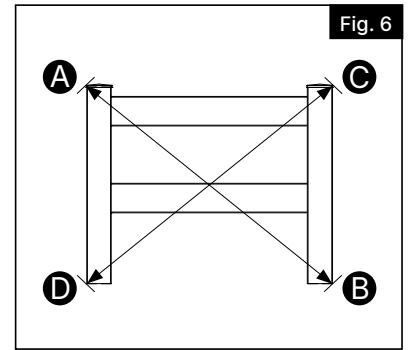


2.

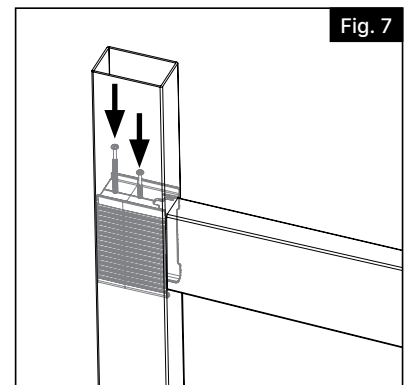
Install top rail into both upright routes (Fig. 5).



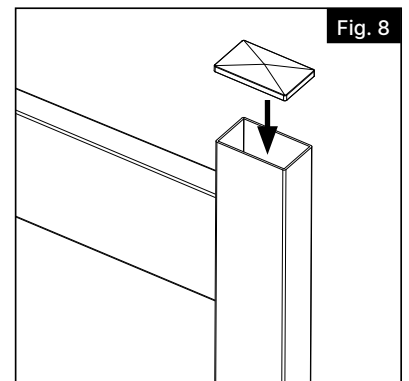
- 3.** Measure diagonally from top of left corner rail (A) to bottom of right corner rail (B) and note the length. Then, measure diagonally from top of right corner rail (C) to bottom of left corner rail (D). Note the length. Make sure both measurements are the same before installing screws into uprights (Fig. 6).



- 4.** Install two 6" screws through each upright insert and into the rail using the molded grooves on the insert as a guide (Fig. 7).
- NOTE:*
For some styles, a #2 square extender bit may be needed to reach the insert inside the upright.



- 5.** Install upright caps onto the top of each upright with provided vinyl cement (Fig. 8).



- 6.** Install hinges according to hardware instructions.



CATALYST™
FENCE SOLUTIONS

BARRIÈRES DE STYLE POTEAU ET TRAVERSE EN VINYLE

WORKS WITH:

- CORONADO
- SEDONA



Lire attentivement les instructions avant d'installer le produit.

Suivre les directives de sécurité du fabricant lors d'utilisation d'outils.

Installations d'installation

English.....	1
Français.....	5
Español.....	9

Pour enregistrer votre produit, visitez le : CatalystFence.com.

En cas de réclamation au titre de la garantie, appelez **888.549.7350**.



AVERTISSEMENT :

- Une mauvaise installation du produit peut causer des blessures. Toujours porter des lunettes de sécurité lors de la coupe, du perçage et de l'assemblage du produit.
- Une installation incorrecte est susceptible de causer des dommages à la barrière ou des blessures à la personne qui fait l'installation.
- Ce produit n'est pas approuvé pour les piscines.
- Ne pas permettre aux enfants de jouer avec la barrière.

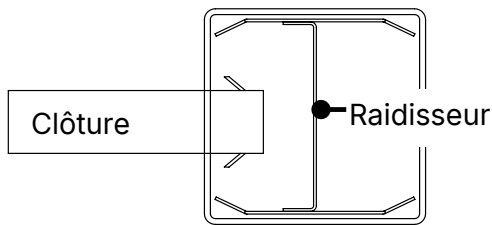


AVIS :

- NE PAS assembler le produit s'il y a des pièces manquantes ou endommagées.
- NE PAS retourner le produit au magasin. Pour obtenir de l'aide ou des pièces de remplacement, composer le **888.549.7350**.

AVANT DE COMMENCER :

Les poteaux de barrière en vinyle doivent être renforcés à l'intérieur à des fins de support de charge. Ainsi, on doit utiliser des raidisseurs de poteau (vendus séparément).



Vue en plan du poteau rainuré

OUTILS NÉCESSAIRES :

Tournevis Phillips
Lunettes de sécurité
Niveau
Ruban à mesurer
Perceuse
Embout à carré conducteur no 2

NOTE : Les composantes sont illustrées pour référence visuelle seulement. Elles peuvent ne pas représenter le style exact du produit. Consulter l'étiquette du produit pour connaître le nombre de pièces réel.

Liste de composantes du kit de barrière à 2 traverses :

Liste de composantes du kit de barrière à 3 traverses :

Liste de composantes du kit de barrière à 4 traverses :

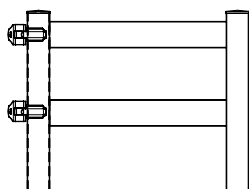
Liste de composantes du kit de barrière Crossbuck :

Description
Traverses
Montants de barrière
Capuchons de montant
Ciment pour vinyle
Charnières
Vis

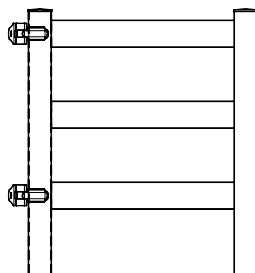
Description
Traverses
Montants de barrière
Capuchons de montant
Ciment pour vinyle
Charnières
Vis

Description
Traverses
Montants de barrière
Capuchons de montant
Ciment pour vinyle
Charnières
Vis

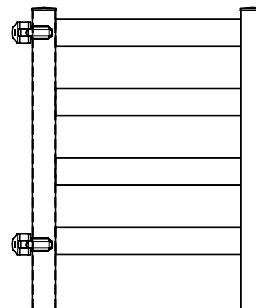
Description
Traverses
Traverses transversales
Montants de barrière
Capuchons de montant
Ciment pour vinyle
Charnières
Vis



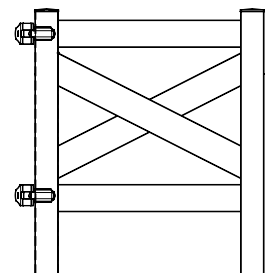
Barrière à 2 traverses



Barrière à 3 traverses



Barrière à 4 traverses



Barrière Crossbuck

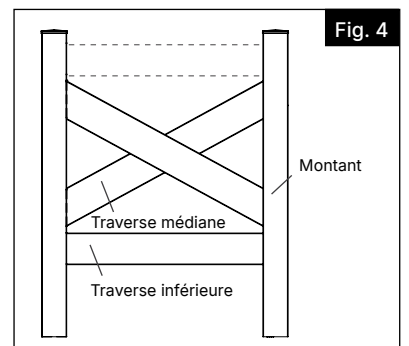
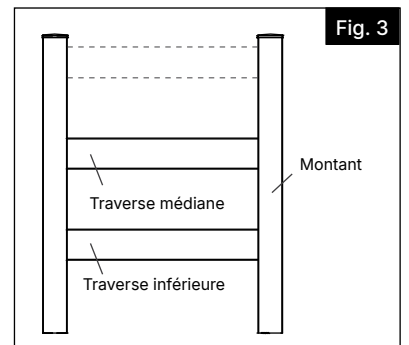
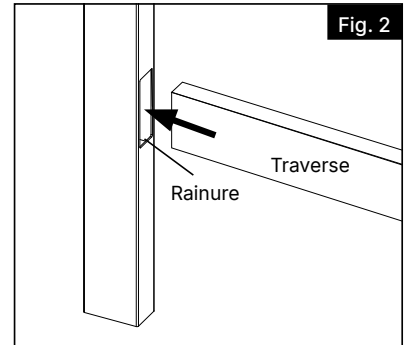
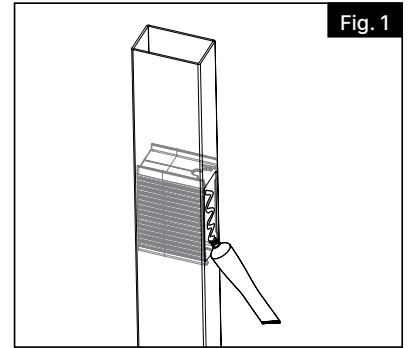
Pour obtenir et examiner une copie de la garantie, visitez **CatalystFence.com**. Vous pouvez également nous appeler au **888.549.7350** ou nous envoyer un courriel à **info@CatalystFence.com**.

1.

- a. Appliquer le ciment pour vinyle fourni sur toutes les surfaces intérieures des montants où seront installées les traverses (Fig. 1).
- b. Insérer la traverse inférieure dans les rainures des montants (Fig. 2).

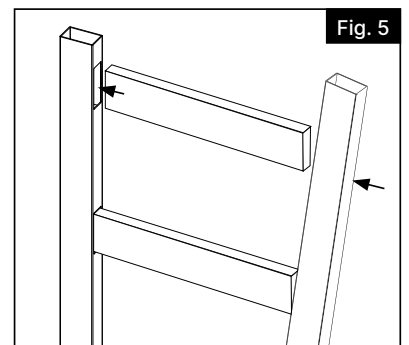
NOTE:

- Dans le cas des barrières à 3 ou 4 traverses, les traverses supérieures et inférieures ont la même longueur, tandis que les traverses médianes sont plus longues.
- Certaines barrières de style poteau et traverse ont des traverses médianes. À cette étape, insérer la traverse médiane dans les rainures des montants (Fig. 3 et 4). Une fois installée, la traverse médiane doit affleurer le montant.

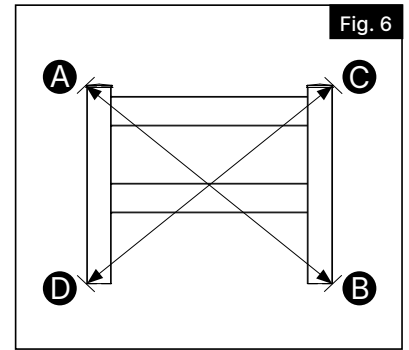


2.

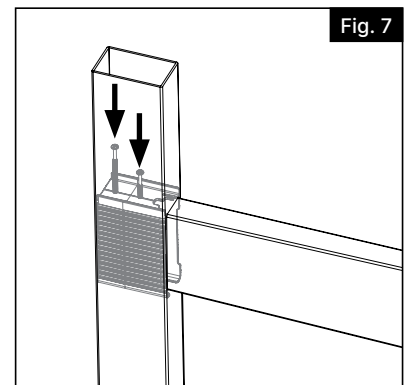
Installer la traverse supérieure dans les rainures des montants de chaque côté (Fig. 5).



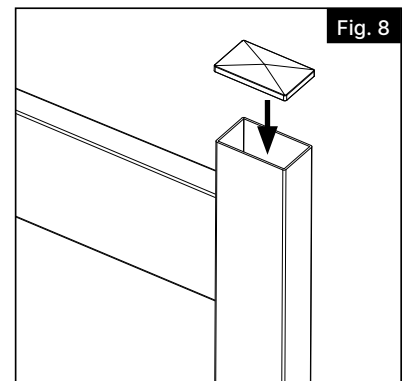
- 3.** Mesurer la distance en diagonale du coin gauche de la traverse supérieure (A) jusque qu'au coin droit de la traverse inférieure (B). Noter cette distance. Puis, mesurer la distance en diagonale du coin droit de la traverse supérieure (C) jusque qu'au coin gauche de la traverse inférieure (D). Noter cette distance. S'assurer que ces deux mesures sont identiques avant de fixer les vis dans les montants (Fig. 6).



- 4.** Enfoncer deux vis de 6 po (15.24 cm) à travers chaque pièce insérée de montant jusque dans la traverse en utilisant les rainures moulées sur la pièce insérée comme guide (Fig. 7).
- NOTE:*
Pour certains styles de barrière, on pourrait avoir à utiliser la rallonge d'embout à carré conducteur no 2 pour atteindre la pièce insérée à l'intérieur du montant.



- 5.** Installer les capuchons de montant sur le dessus de chaque montant en utilisant le ciment pour vinyle fourni (Fig. 8).



- 6.** Installer les charnières en suivant les instructions.



CATALYST™
FENCE SOLUTIONS

PUERTAS CON POSTES Y TRAVESAÑOS DE VINILO

WORKS WITH:

- CORONADO
- SEDONA



Lea todas las instrucciones antes de la instalación del producto.

Consulte las instrucciones de seguridad del fabricante cuando se vaya a utilizar alguna herramienta.

Instrucciones de Instalación

English.....1

Français..... 5

Español..... 9

Para registrar su producto, visite: **CatalystFence.com**.

En caso de reclamación de garantía, llame **888.549.7350**.



AVERTISSEMENT :

- La instalación incorrecta de este producto puede resultar en lesiones corporales. Utilice siempre gafas de seguridad al cortar, taladrar y ensamblar el producto.
- La instalación incorrecta puede causar daños al producto o a personas.
- No aprobado por el código de piscinas
- No permita que los niños jueguen con la puerta.

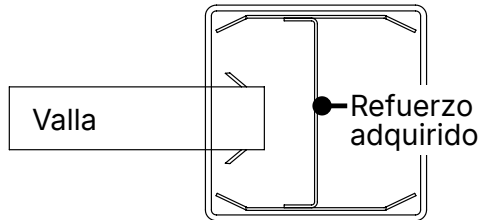


AVIS :

- NO intente ensamblar el kit si faltan piezas o las piezas están dañadas.
- NO devuelva el producto a la tienda. Para obtener ayuda o piezas de repuesto, llame al: **888.549.7350**.

ANTES DE COMENZAR:

Los postes de puerta de vinilo requieren un sistema de soporte interno para poder soportar el peso, por lo que se requiere un refuerzo para poste. El refuerzo de poste debe adquirirse por separado.



Vista superior del poste ranurado

HERRAMIENTAS QUE SE REQUIEREN:

Destornillador Phillips
Gafas de protección
Nivel
Cinta métrica
Taladro
Dado cuadrado #2

NOTA : Los componentes mostrados son sólo para referencia visual y es posible que no describan el estilo exacto de su producto. Consulte la etiqueta del producto para obtener la cantidad correcta de piezas.

Lista de componentes para kit de puerta con 2 travesaños:

Lista de componentes para kit de puerta con 3 travesaños:

Lista de componentes para kit de puerta con 4 travesaños:

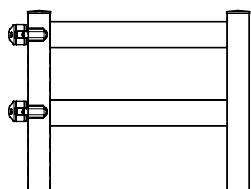
Lista de componentes para kit de puerta Crossbuck

Descripción
Travesaños
Soportes verticales de puerta
Tapas de soporte vertical
Cemento para vinilo
Bisagras
Tornillos

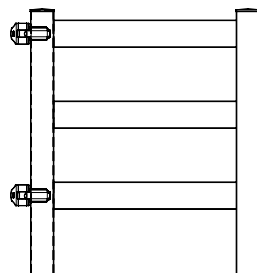
Descripción
Travesaños
Soportes verticales de puerta
Tapas de soporte vertical
Cemento para vinilo
Bisagras
Tornillos

Descripción
Travesaños
Soportes verticales de puerta
Tapas de soporte vertical
Cemento para vinilo
Bisagras
Tornillos

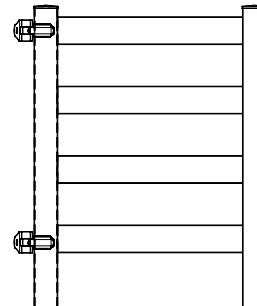
Descripción
ravesaños
Travesaños cruzados
Soportes verticales de puerta
Insertos de soporte vertical
Cemento para vinilo
Bisagras
Tornillos



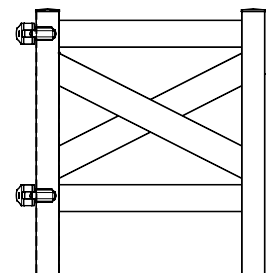
Puerta con 2 Travesaños



Puerta con 3 Travesaños



Puerta con 4 Travesaños



Puerta Crossbuck

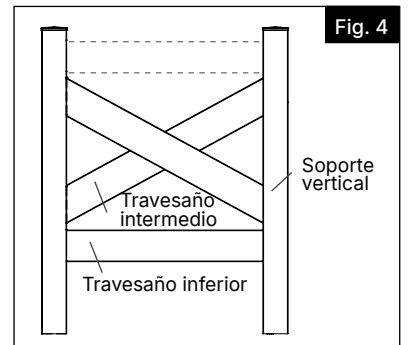
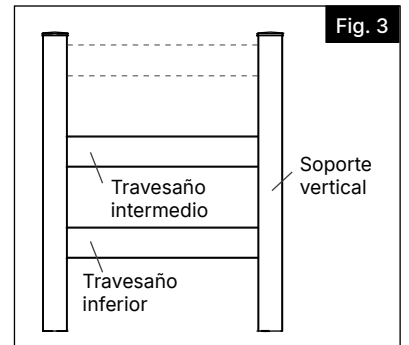
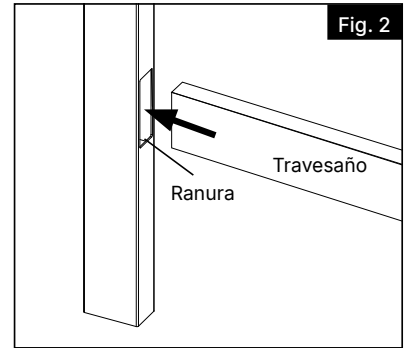
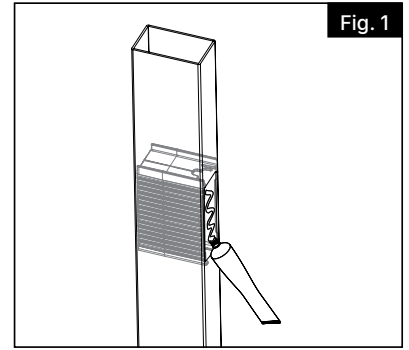
Para obtener y revisar una copia de la garantía, sírvase visitar **CatalystFence.com**. También puede contactarnos en el **888.549.7350** o enviar un correo electrónico a **info@CatalystFence.com**.

1.

- a. Aplique el cemento para vinilo suministrado en las superficies interiores de los montantes donde se instalarán los travesaños (Fig. 1).
- b. Inserte los travesaños inferiores en las ranuras de los soportes verticales (Fig. 2).

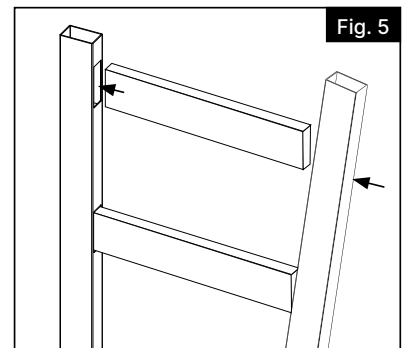
NOTE:

- En el caso de las puertas con 3 y 4 travesaños, los travesaños superior e inferior son del mismo tamaño, pero los travesaños intermedios son más largos.
- Algunas puertas con postes y travesaños tienen travesaños intermedios. Inserte los travesaños intermedios en las ranuras del soporte vertical en este momento (Fig. 3 y 4). El travesaño intermedio se instala a ras en el soporte vertical.

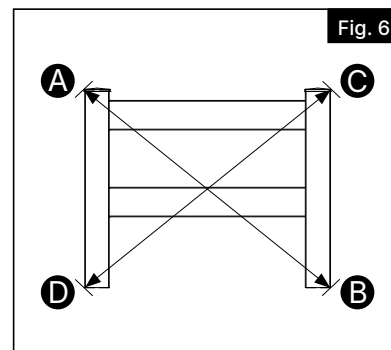


2.

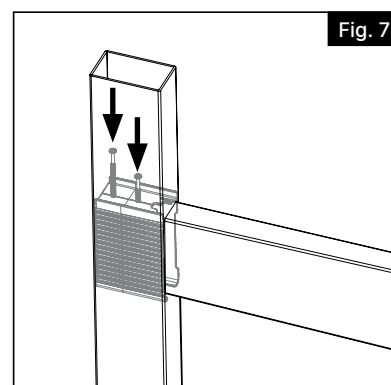
Instale el travesaño superior en las dos ranuras del soporte vertical (Fig. 5).



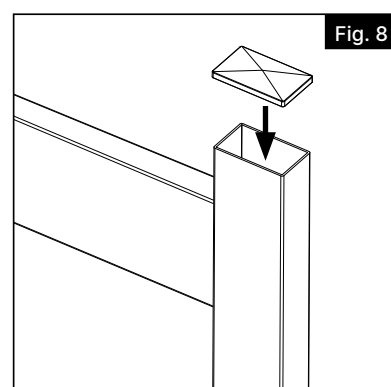
- 3.** Mida en diagonal desde la esquina superior izquierda del travesaño (A) hasta la esquina inferior derecha del travesaño (B) y anote la longitud. A continuación, mida en diagonal desde la esquina superior derecha del travesaño (C) hasta la esquina inferior izquierda del travesaño (D). Anote la longitud: Compruebe que las mediciones sean iguales antes de instalar los tornillos en los soportes verticales (Fig. 6).



- 4.** Instale dos tornillos de 6" a través de cada inserción de soporte vertical hasta llegar al travesaño usando las ranuras moldeadas de la inserción a modo de guía (Fig. 7).
- NOTA:*
Para algunos estilos, es posible que necesite el dado cuadrado #2 de extensión para llegar a la inserción dentro del soporte vertical.



- 5.** Instale las tapas de soporte vertical en la parte superior de cada soporte vertical con el cemento pvc suministrado (Fig. 8).



- 6.** Instale las bisagras según la instrucciones de los componentes.



Catalyst™ Fence Solutions
400 Perimeter Center Terrace
Suite 1000
Atlanta, GA 30346
CatalystFence.com • 888.549.7350