



**CATALYST™**  
FENCE SOLUTIONS

## MIXED MATERIAL FENCE

**WORKS WITH:**

- RIVERSIDE



Read all instructions prior to installing product.

Refer to manufacturers safety instructions when operating any tools.

### Installation Instructions

English.....	1
Français.....	19
Español.....	37

To register your product, please visit: [CatalystFence.com](http://CatalystFence.com).

In case of a warranty claim, call **888.549.7350**.



**WARNING:**

- Improper installation of this product can result in personal injury. Always wear safety goggles when cutting, drilling and assembling the product.
- Incorrect installation may cause harm to the product or individual.
- Check local building codes to determine pool-safe fencing options.
- This product **does not** meet Miami Dade wind code requirements.



**NOTICE:**

- DO NOT attempt to assemble the kit if parts are missing or damaged.
- DO NOT return the product to the store. For assistance or replacement parts call: **888.549.7350**.

**BEFORE YOU BEGIN:**

Check your local zoning laws.

- Local zoning laws and Home Owners Associations may regulate the location, style and height of your fence or even require a permit signoff beforehand.
- Check local codes for frost line depth and regulations.

Contact your local utilities companies.

- You must have the utility companies clearly mark your property for electrical, gas or water lines to avoid puncturing any unseen underground utilities.

**TOOLS/MATERIALS NEEDED:**

	Concrete (for in-ground installation)
	Coarse gravel (for in-ground installation)
	Post Hole Digger/Shovel (for in-ground installation)
	String Line Stakes with String
	Level
	Tape Measure
	Rubber Mallet
	Safety Glasses
	Drill
	3/8" bolts/screws (4 per post; for surface mount installation)
	Pencil
	Extender for Drill Bit
	Wood infill boards, Vinyl infill boards, and/or Decorative Screen Panel(s) depending on installation

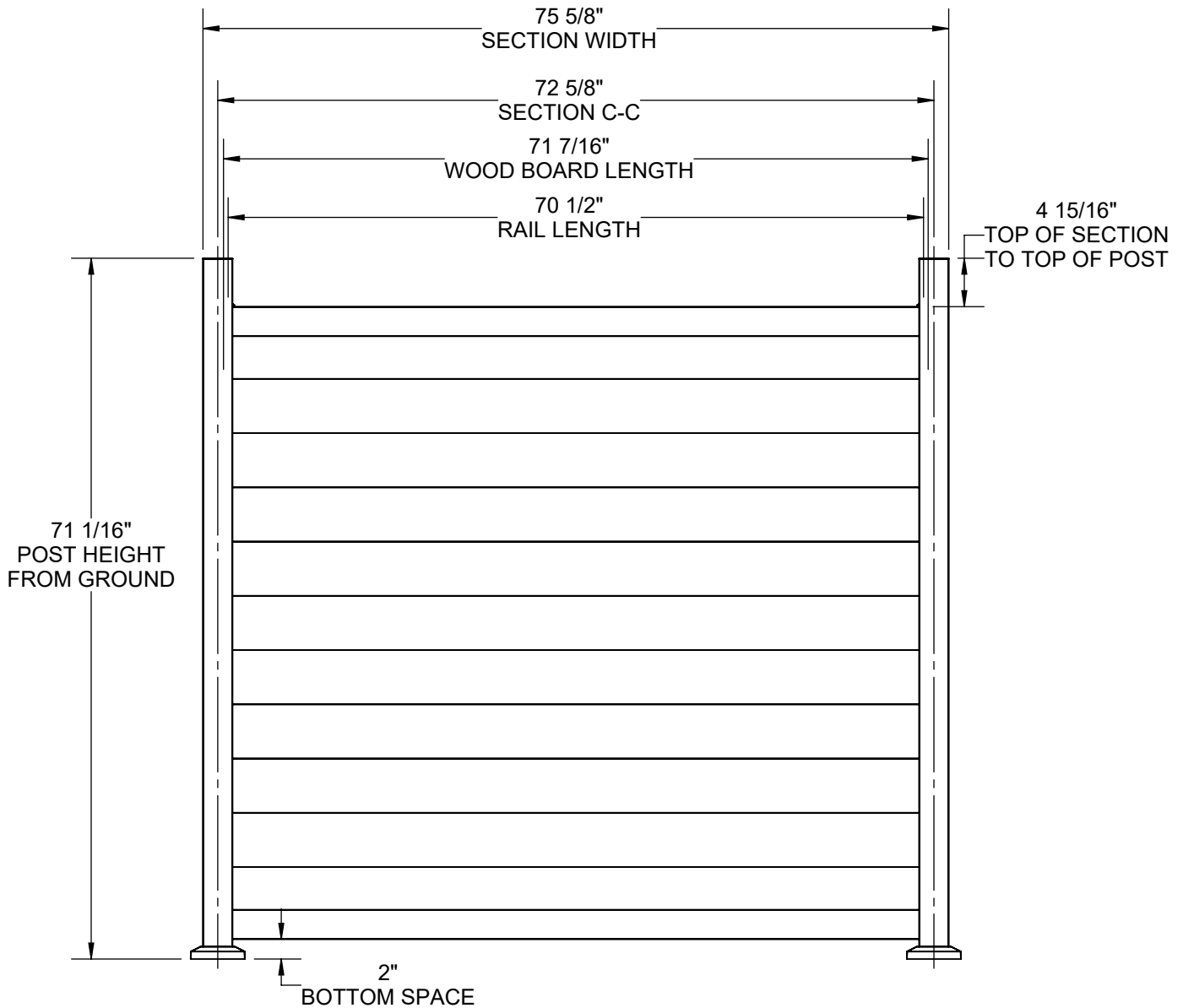
The following pages contain a guide for number & length of infill boards needed based on installation.

*PLEASE NOTE:*

These assemblies are with 2" bottom space, number of boards may need to be modified if using different bottom space.

To obtain and review a copy of the warranty please visit **CatalystFence.com**. You may also contact us at **888.549.7350** or email **info@CatalystFence.com**.

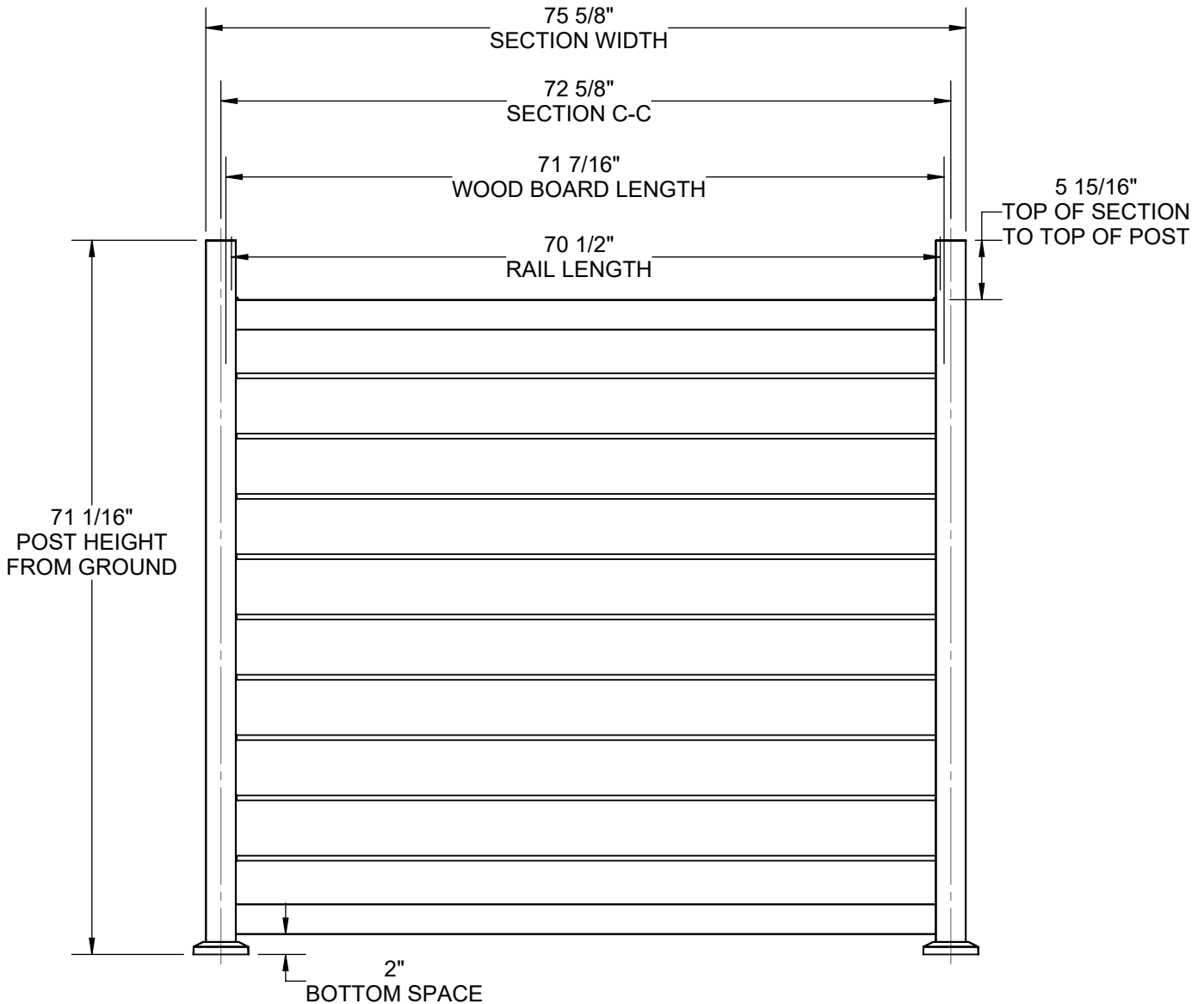
Panel Style/Material	71" Surface Mount	42" Surface Mount	99" In-Ground
Horizontal Wood (full privacy)*	(12) 1" x 5½" x 71½"	(6) 1" x 5½" x 71½"	(12) 1" x 5½" x 71½"



**\*NOTE :**

Above chart reflects wood at 5½". Be sure to measure desired wood infill before installation. If wood measures larger, less boards will fit in panel. It is recommended to let wood dry out prior to installation.

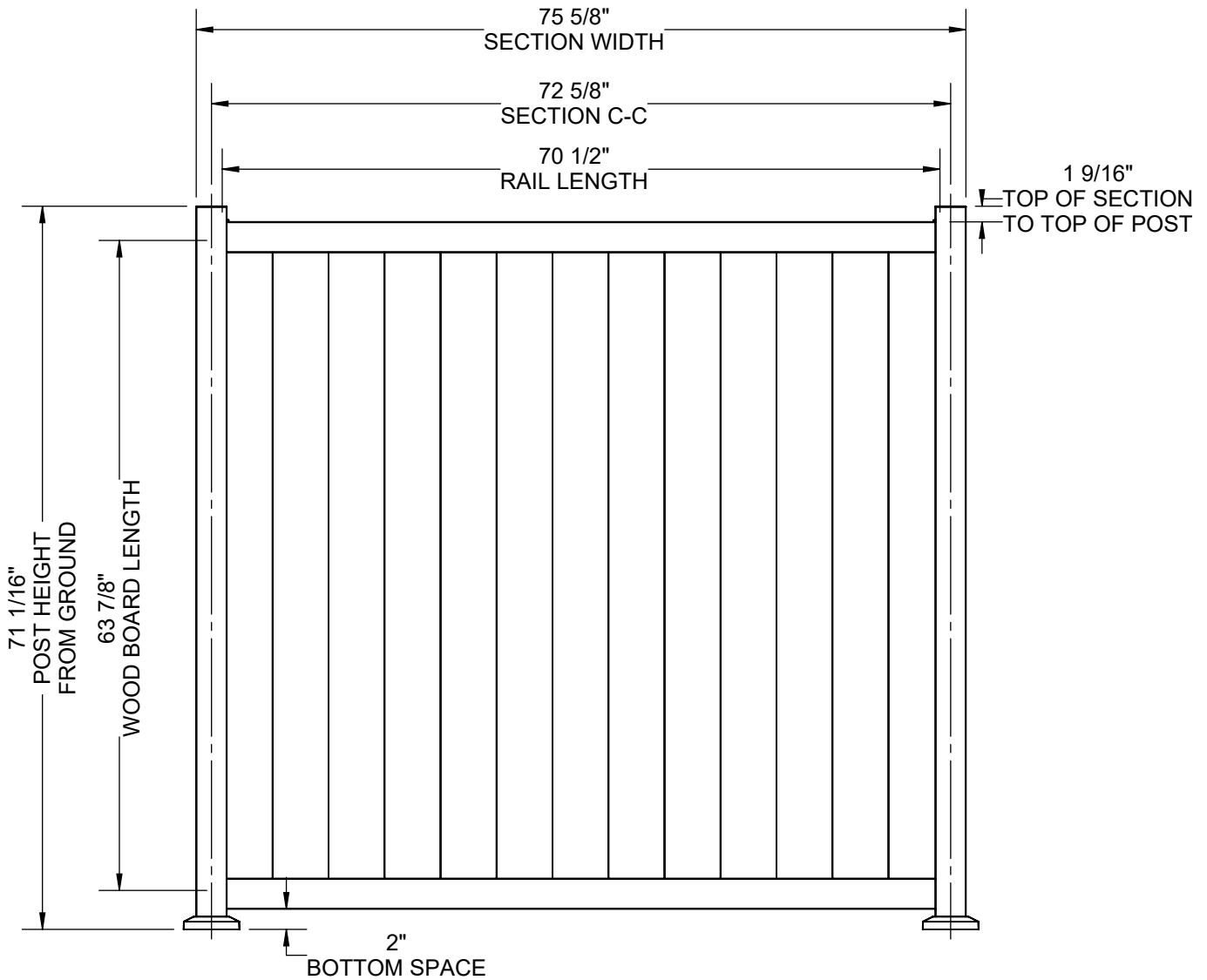
Panel Style/Material	71" Surface Mount	42" Surface Mount	99" In-Ground
Horizontal Semi-Privacy Wood (with 1/2" spacers)*	(11) 1" x 5 1/2" x 71 1/2"	(6) 1" x 5 1/2" x 71 1/2"	(11) 1" x 5 1/2" x 71 1/2"



**\*NOTE :**

Above chart reflects wood at 5 1/2". Be sure to measure desired wood infill before installation. If wood measures larger, less boards will fit in panel. It is recommended to let wood dry out prior to installation.

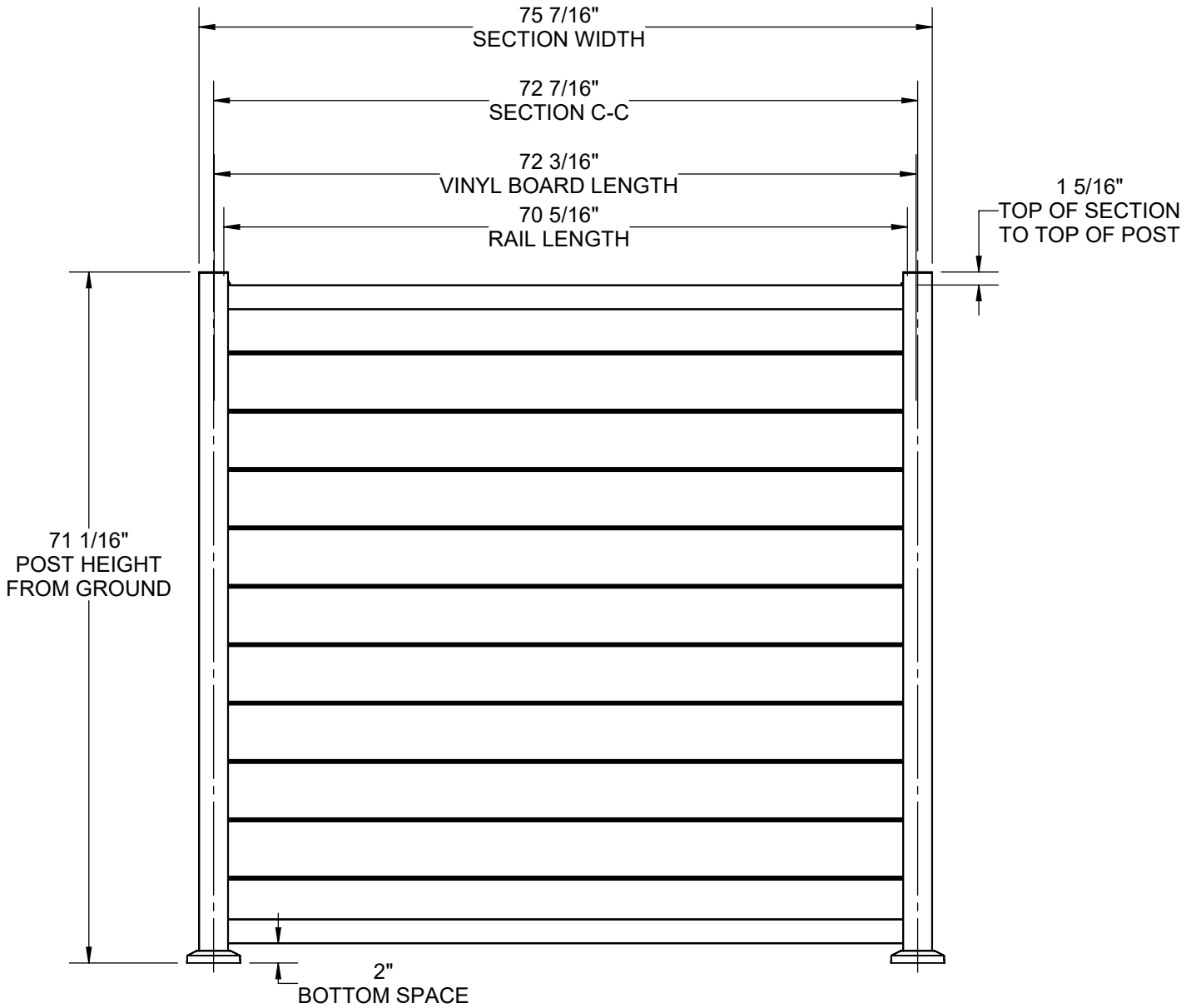
Panel Style/Material	71" Surface Mount	42" Surface Mount	99" In-Ground
Vertical Wood (full privacy)*	(13) 1" x 5½" x 65½"	(13) 1" x 5½" x 36½"	(13) 1" x 5½" x 65½"



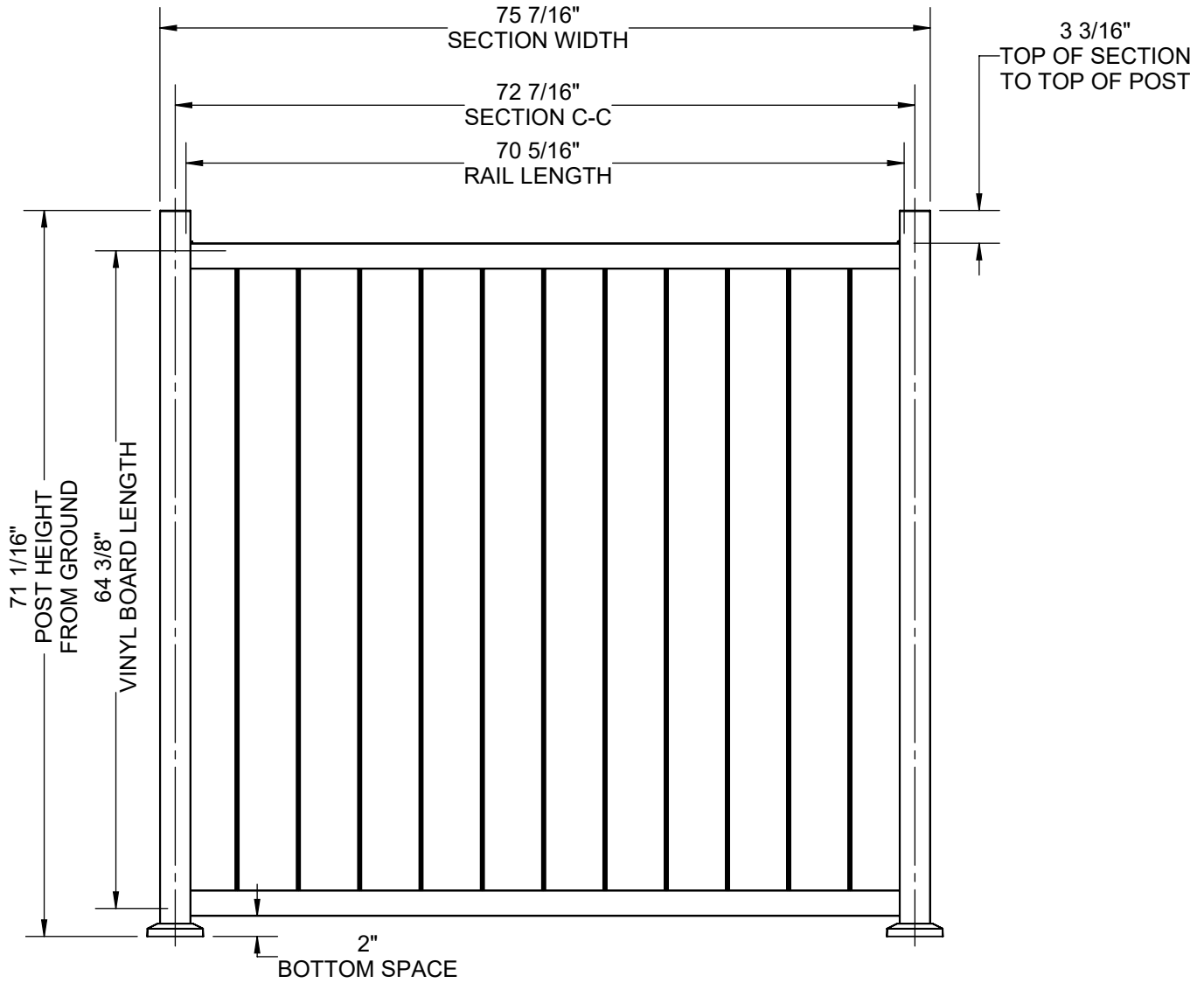
**\*NOTE :**

Above chart reflects wood at 5½". Be sure to measure desired wood infill before installation. If wood measures larger, less boards will fit in panel. It is recommended to let wood dry out prior to installation.

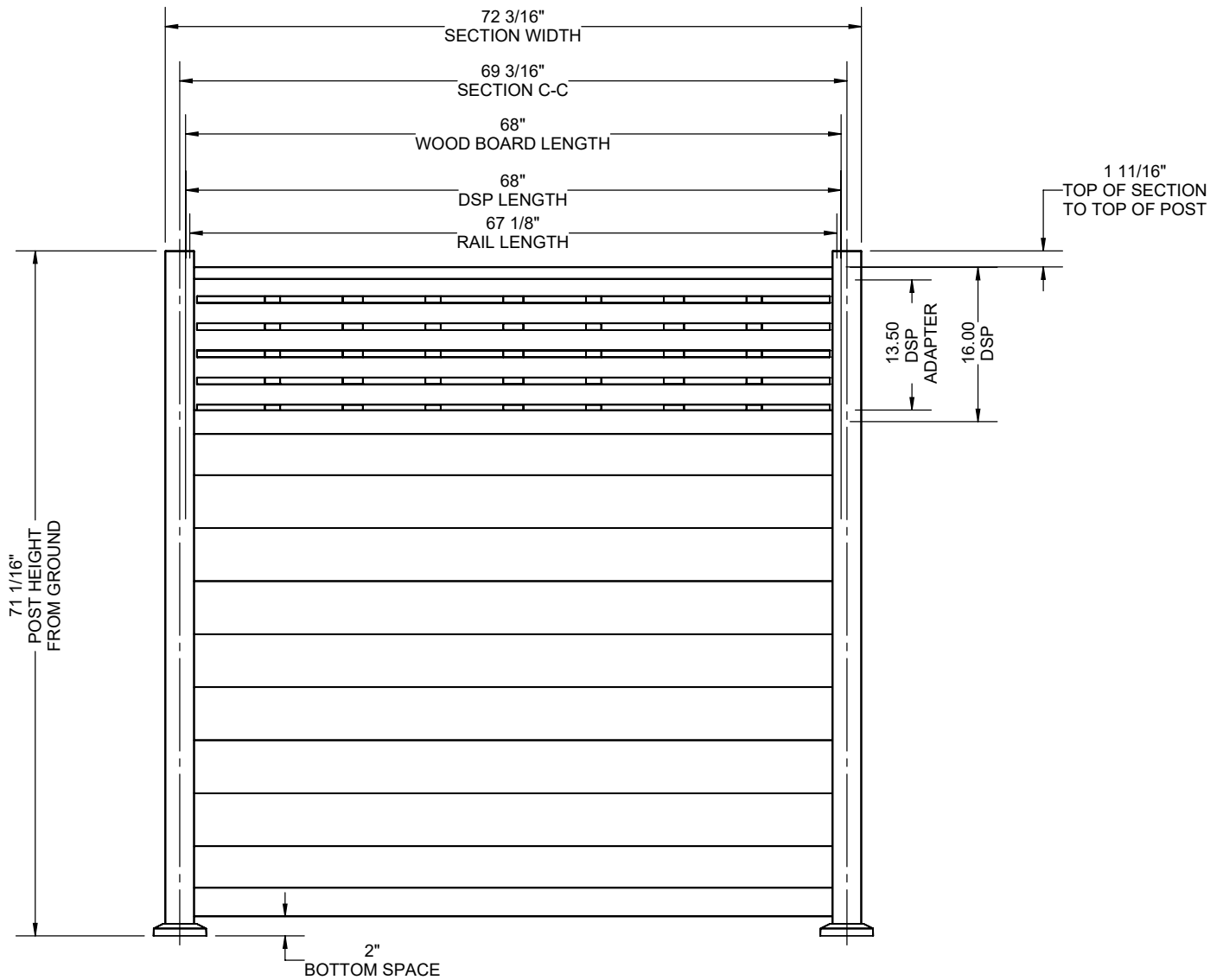
Panel Style/Material	71" Surface Mount	42" Surface Mount	99" In-Ground
Horizontal Vinyl	(11) vinyl boards (no cuts needed)	(6) vinyl boards (no cuts needed)	(11) vinyl boards (no cuts needed)



Panel Style/Material	71" Surface Mount	42" Surface Mount	99" In-Ground
Vertical Vinyl	(12) 66 <sup>7</sup> / <sub>8</sub> " vinyl boards	(12) 38" vinyl boards	(12) 66 <sup>7</sup> / <sub>8</sub> " vinyl boards



Panel Style/Material	71" Surface Mount	42" Surface Mount	99" In-Ground
DSP Top/Wood Horizontal Bottom**	(9) 1" x 5½" x 67⅞" boards	N/A	(9) 1" x 5½" x 67⅞" boards



**\*NOTE :**

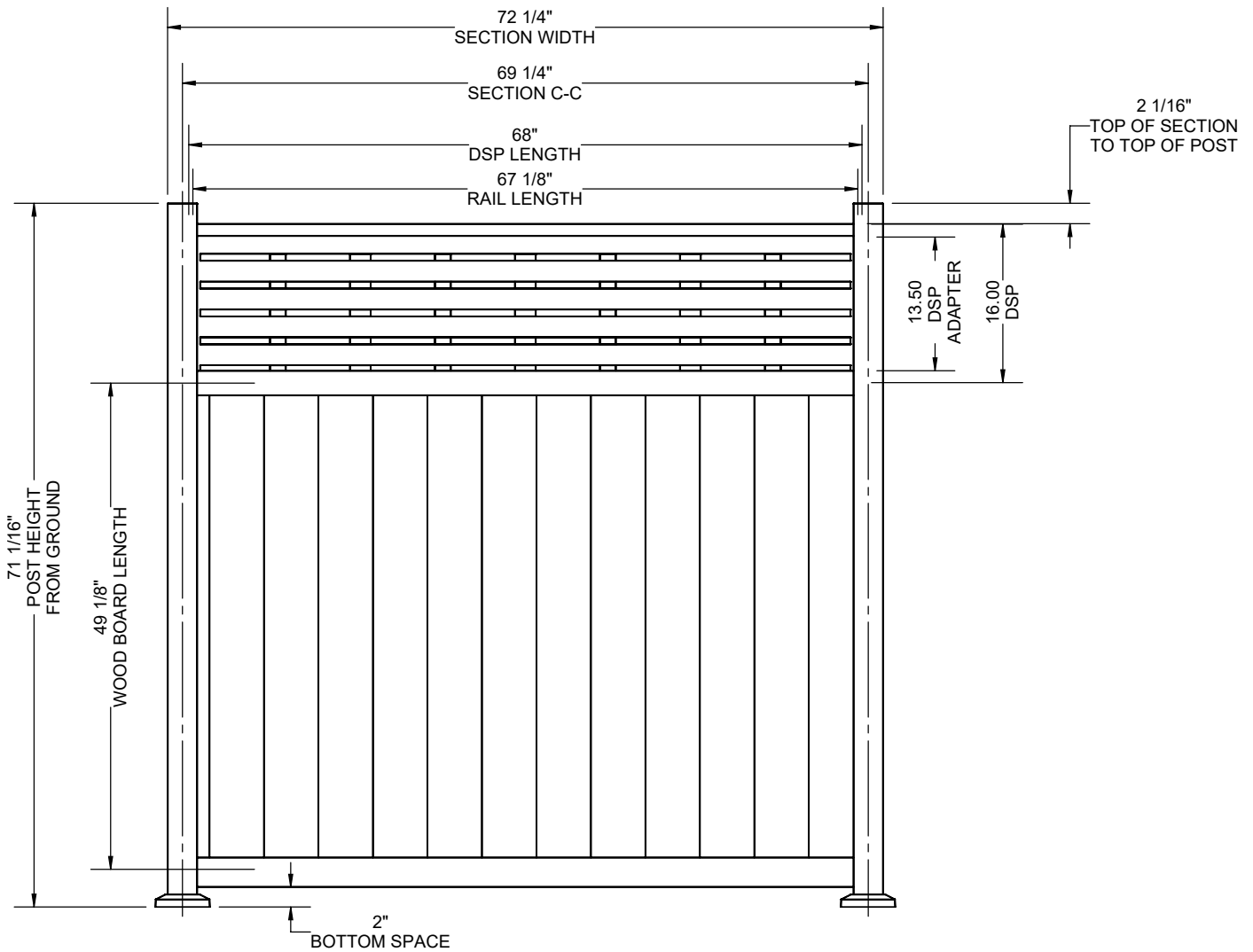
Above chart reflects wood at 5½". Be sure to measure desired wood infill before installation. If wood measures larger, less boards will fit in panel. It is recommended to let wood dry out prior to installation.

**\*\*NOTE :**

Decorative Screen Panel topper shown cut in half (17").



Panel Style/Material	71" Surface Mount	42" Surface Mount	99" In-Ground
DSP Top/Wood Vertical Bottom**	(12) 1" x 5½" x 49⅛" boards	N/A	(12) 1" x 5½" x 49⅛" boards



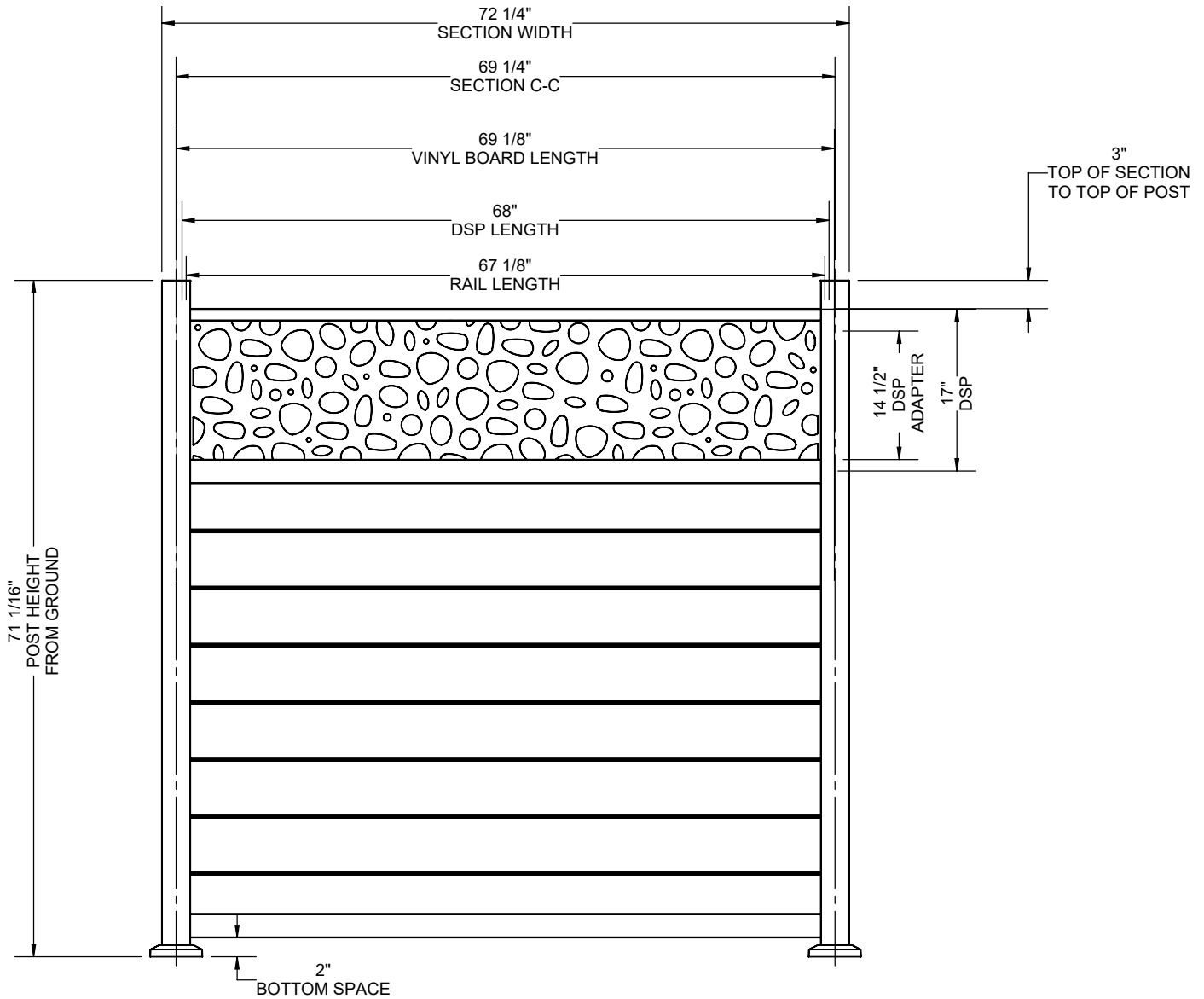
**\*NOTE :**

Above chart reflects wood at 5½". Be sure to measure desired wood infill before installation. If wood measures larger, less boards will fit in panel. It is recommended to let wood dry out prior to installation.

**\*\*NOTE :**

Decorative Screen Panel topper shown cut in half (17").

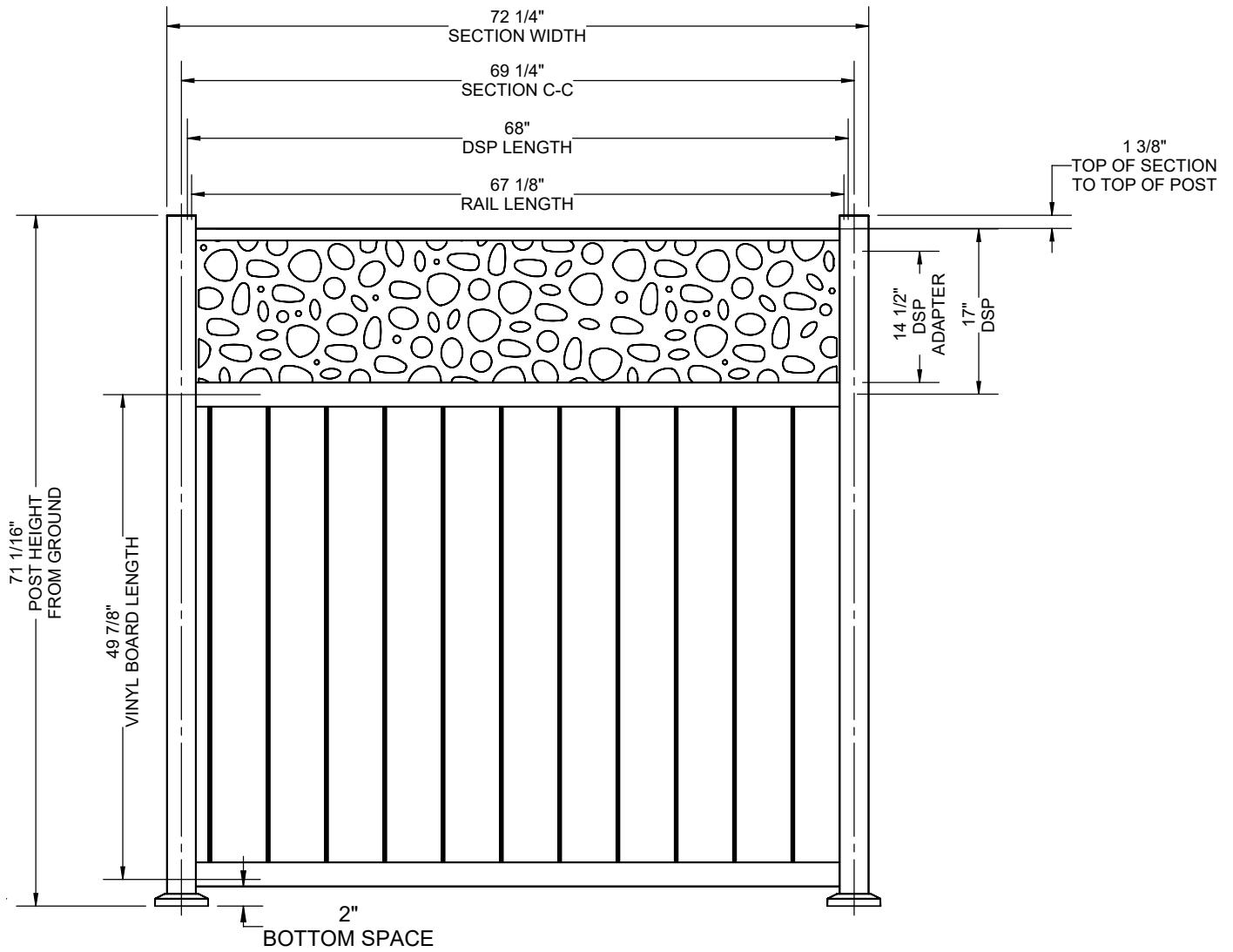
Panel Style/Material	71" Surface Mount	42" Surface Mount	99" In-Ground
DSP Top/Vinyl Horizontal Bottom**	(8) 69 <sup>1</sup> / <sub>8</sub> " boards	N/A	(8) 69 <sup>1</sup> / <sub>8</sub> " boards



**\*\*NOTE :**

Decorative Screen Panel topper shown cut in half (17").

Panel Style/Material	71" Surface Mount	42" Surface Mount	99" In-Ground
DSP Top/Vinyl Vertical Bottom**	(11) 49 <sup>7</sup> / <sub>8</sub> " boards	N/A	(11) 49 <sup>7</sup> / <sub>8</sub> " boards



**\*\*NOTE :**

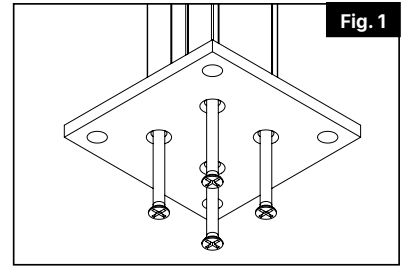
Decorative Screen Panel topper shown cut in half (17").

## SURFACE MOUNT INSTALLATION

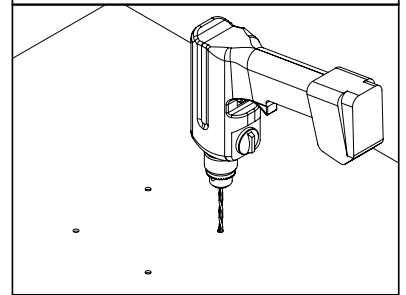
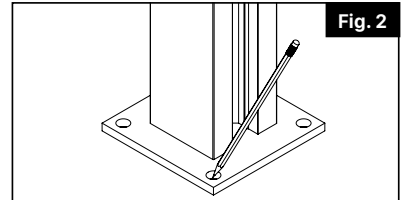
1. Install base plates to bottom of posts. Using #3 phillips drill bit provided in surface mount kit, screw base plate to bottom of post through the 4 screw bosses (Fig. 1).

*NOTE :*

Be sure to locate side of post that is pre-tapped.  
Screw bosses on bottom of posts are pre-tapped for ease of installation.



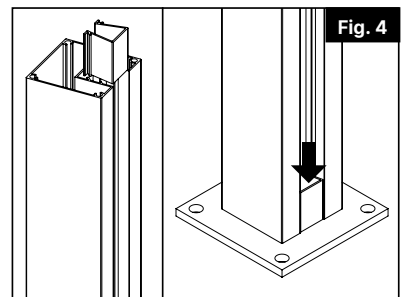
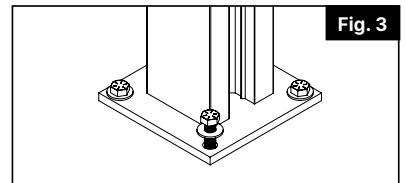
2. Set first post in desired location and mark all four screw hole locations on surface mounting to. Set post aside and pre-drill the four locations (Fig. 2). Using appropriate fasteners, install post and plate to surface, locking into place (Fig. 3).



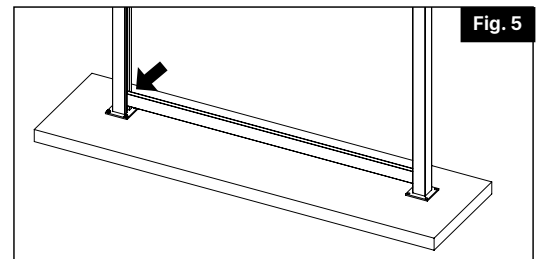
3. From the top of the post, slide support foot down the groove until it rests on the base plate (Fig. 4).

*NOTE :*

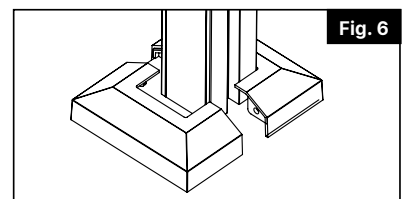
If purchased in Canada, two support feet are included.  
These can be used separately or stacked for different bottom space.



4. Using infill board or bottom rail (depending on installation), insert fully into internal groove of post to set location of second post (Fig. 5). Repeat steps 1-3 for next post.

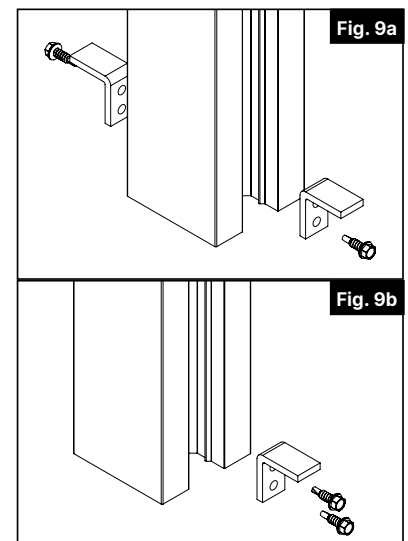
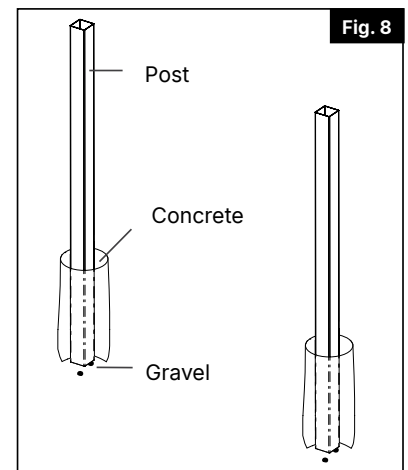
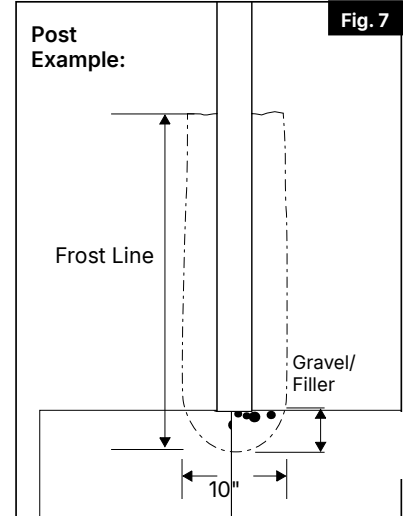


5. When panel installation is complete, install base plate cover if included. Take one side of trim ring and push plugs through holes underneath. Take second half of the trim ring and push together (Fig. 6).



## IN-GROUND POST INSTALLATION

- 1.** Dig first post hole about 8" in diameter and down to your specified frost line. Insert filler/gravel into the bottom of both holes. Then, set first post in post hole (Fig. 7)
- 2.** Add wet or dry concrete mix according to the manufacturer's instruction to the top of the hole for the first post. Ensure first post is plumb and level. Let concrete soft set making sure to leave about 2" of space from the bottom of the panel to the ground (Fig. 8)
- 3.** Attach bottom bracket with provided screw on the inside of the post, making sure to leave about 2" of space from the bottom of the panel to the ground. This bracket is what will hold boards and/or bottom rail.
  - a. For line posts: Attach with one screw on either side of post (opposite hole on either side) (Fig. 9a).
  - b. For end & corner posts: Attach with two screws on each bracket (Fig. 9b).
- 4.** Using infill board or bottom rail (depending on installation), insert fully into groove of post to set location of second post. Repeat steps 1-3 for next post.



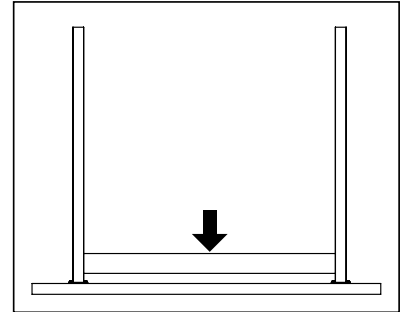
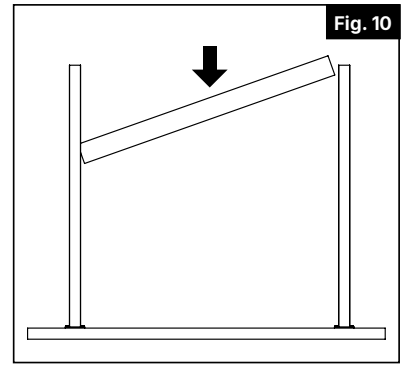
## PANEL INSTALLATION WITH VINYL INFILL

**\*NOTE :**

Vinyl infill boards are available in different colors in packs of 12 (sold separately). Refer to chart for number of boards needed depending on installation.

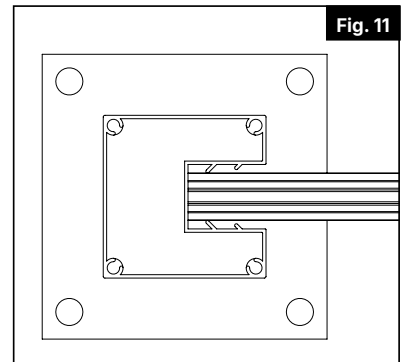
**1.**

Begin by installing bottom rail into groove of posts, resting bottom rail on support foot or bracket (Fig. 10).



**2.**

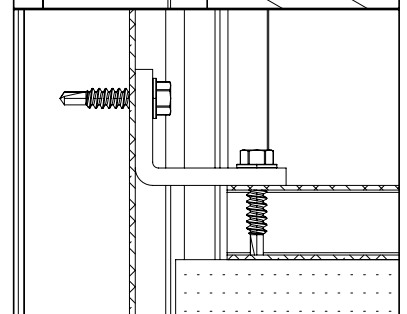
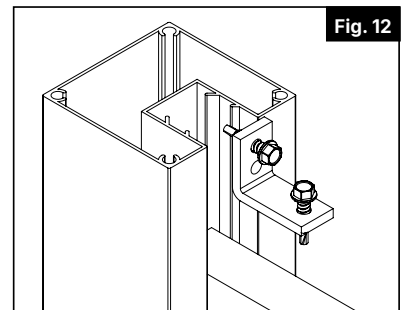
Install vinyl infill boards – working from the bottom if installing horizontally or working from one side to another if installing vertically. Make sure boards nest completely in bottom rail and tongue & groove are fully engaged (Fig. 11).



### For Full Privacy

**3a.**

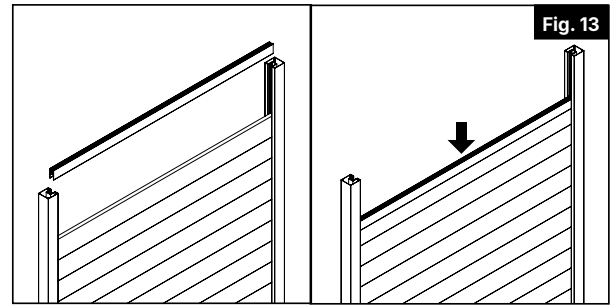
Once all infill boards are installed, secure top rail to top of assembly. Holding L-bracket to top of post and top rail, pre-drill two hole locations using a 1/8" drill bit. Install L-bracket with two screws provided (Fig. 12). The brackets are what secure installation together.



## If installing with Decorative Screen Panel topper:

# 3b.

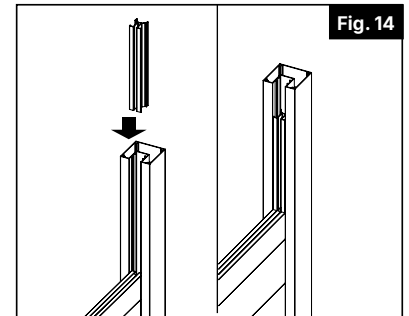
a. Install mid-rail over bottom infill boards (Fig. 13).



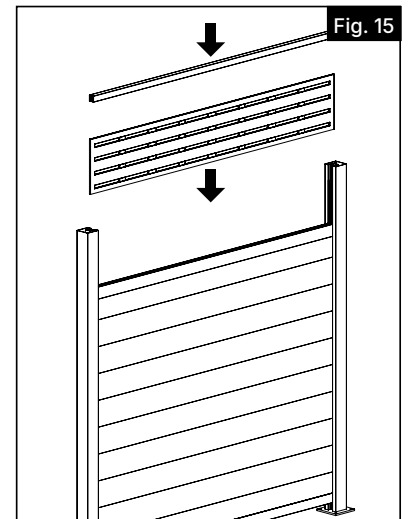
b. Insert Decorative Screen Panel adaptors in either side of top of post (Fig. 14).

**NOTE :**

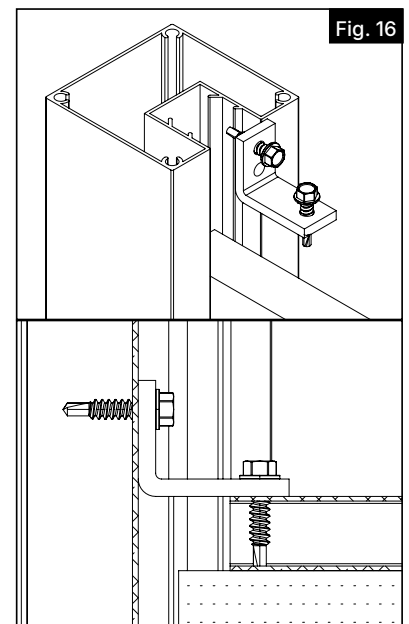
Adaptors are provided to be used with full height of decorative panel; must be cut down to desired height.



c. Insert Decorative Screen panel into middle rail and side post adaptors, then secure top rail to top of assembly (Fig. 15).



d. Holding L-bracket to top of post and top rail, pre-drill two hole locations using a 1/8" drill bit. Install L-bracket with two screws provided (Fig. 16). The brackets are what secure installation together.



# 4.

Secure post top on top of post.

## PANEL INSTALLATION WITH WOOD INFILL

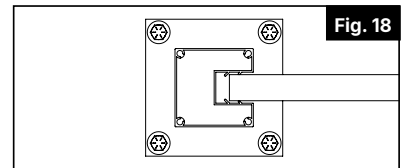
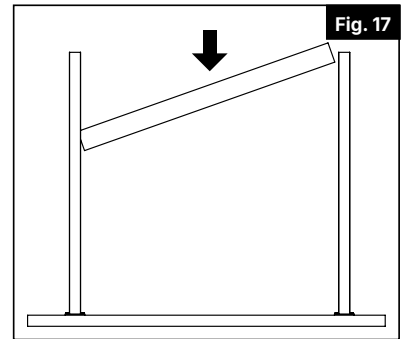
### NOTES:

- Posts will fit 1" wood deck boards and it is recommended that wood be left to dry prior to installation.
- Height, type of wood, and wetness of wood boards used will vary installation slightly.
- Refer to chart for recommended number of boards & length.

### Horizontal installation without top/bottom rails

# 1a.

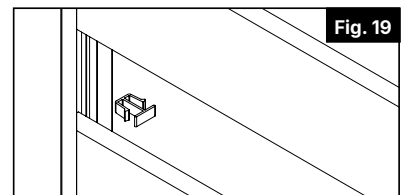
Begin installing wood boards horizontally, resting first board on support foot or bracket, working upwards. Boards are easiest installed at an angle (a soft rubber mallet may be used to fully seat boards). (Fig. 17). Wood boards will stop at second rib in post (Fig. 18).



### Horizontal or vertical installation with top/bottom rails

# 1b.

- Begin by installing bottom rail into groove of posts, resting bottom rail on support foot or bracket.
- Install wood boards horizontally or vertically, fully nesting into the bottom rail and stack from bottom to top if installing horizontally or from one side to another if installing vertically.
- If using ½" spacers (included with surface mount posts), install these in-between horizontal boards as you're working your way up the panel (Fig. 19). Additional spacers are available separately for additional semi-privacy options.
- Once all infill boards are installed, slide top rail on top of assembly.





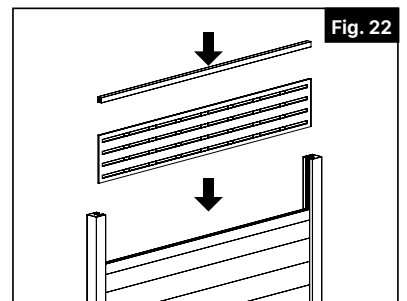
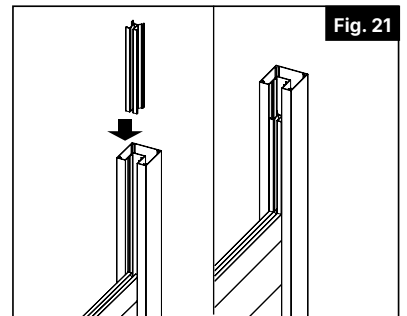
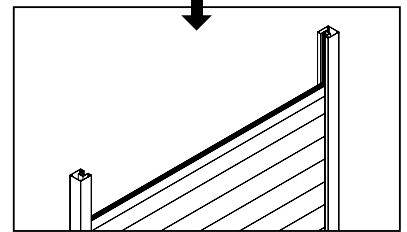
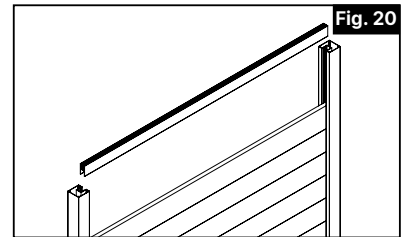
**If installing with Decorative Screen Panel topper:**

- a. Install mid-rail over bottom infill boards (Fig. 20).
- b. Insert Decorative Screen Panel adaptors in either side of top of post (Fig. 21).

**NOTE :**

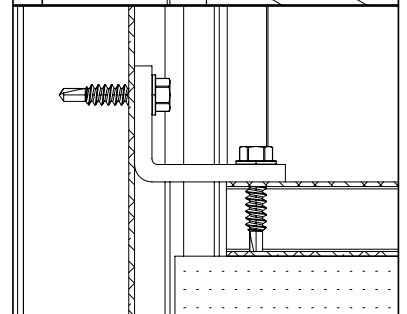
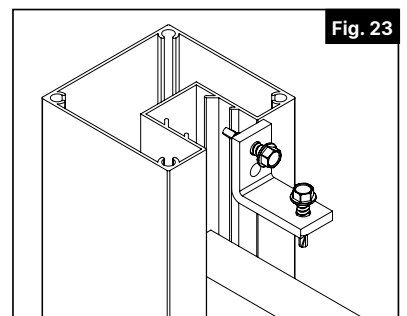
Adaptors are provided to be used with full height of decorative panel; must be cut down to desired height.

- c. Insert Decorative Screen panel into middle rail and side post adaptors, then secure top rail to top of assembly (Fig. 22).



**2.** Holding L-bracket to top of post & top board, pre-drill two hole locations using a 1/8" drill bit. Install L-bracket with two screws provided (Fig. 23). The brackets are what secure installation together.

**3.** Secure post top on top of post.







**CATALYST™**  
FENCE SOLUTIONS

## CLÔTURES EN MATÉRIAUX MIXTES

**WORKS WITH:**

• RIVERSIDE



Lire attentivement les instructions avant d'installer le produit.

Suivre les directives de sécurité du fabricant lors d'utilisation d'outils.

### Installations d'installation

English.....	1
Français.....	19
Español.....	37

Pour enregistrer votre produit, visitez le: **CatalystFence.com**.

En cas de réclamation au titre de la garantie, appelez **888.549.7350**.



### AVERTISSEMENT:

- L'installation incorrecte de ce produit peut entraîner des blessures. On doit toujours porter des lunettes de sécurité lors de la coupe, du perçage et de l'assemblage du produit.
- Une installation incorrecte est susceptible de causer des dommages au produit ou des blessures à la personne qui fait l'installation.
- Vérifier le code du bâtiment local afin de déterminer si le produit est conforme aux exigences pour les piscines.
- Ce produit ne répond PAS aux exigences du code du vent de Miami Dade.



### AVIS:

- NE PAS tenter d'assembler le kit s'il y a des pièces endommagées ou manquantes.
- Ne pas retourner le produit au magasin. Pour obtenir de l'aide ou des pièces de remplacement, composer le **888.549.7350**.

### AVANT DE COMMENCER:

Vérifier les règlements de zonage locaux.

- Il est possible que les règlements sur le zonage ou des associations de propriétaires puissent réglementer l'emplacement, le style et la hauteur de la clôture, ou même exiger l'obtention d'un permis avant le projet.
- Vérifier le code du bâtiment local pour connaître les règlements concernant la profondeur de la ligne de gel.

Communiquer avec les services publics de sa région.

- On doit demander aux services publics de bien indiquer l'emplacement des fils électriques et des canalisations de gaz et d'eau afin d'éviter de percer des services souterrains non apparents.

### OUTILS/MATÉRIAUX NÉCESSAIRES :

	Béton (pour l'installation dans le sol)
	Gravier grossier (pour l'installation dans le sol)
	Bêche tarière/pelle (pour l'installation dans le sol)
	Pieux d'alignement et ficelle
	Niveau
	Ruban à mesurer
	Maillet en caoutchouc
	Lunettes de sécurité
	Perceuse
	Boulons/vis de 3/8 po (9 mm) (4 par poteau ; pour une installation en surface)
	Crayon
	Rallonge pour foret de perceuse
	Planches de remplissage en bois, planches de remplissage en vinyle ou panneau-écran décoratif selon le type d'installation

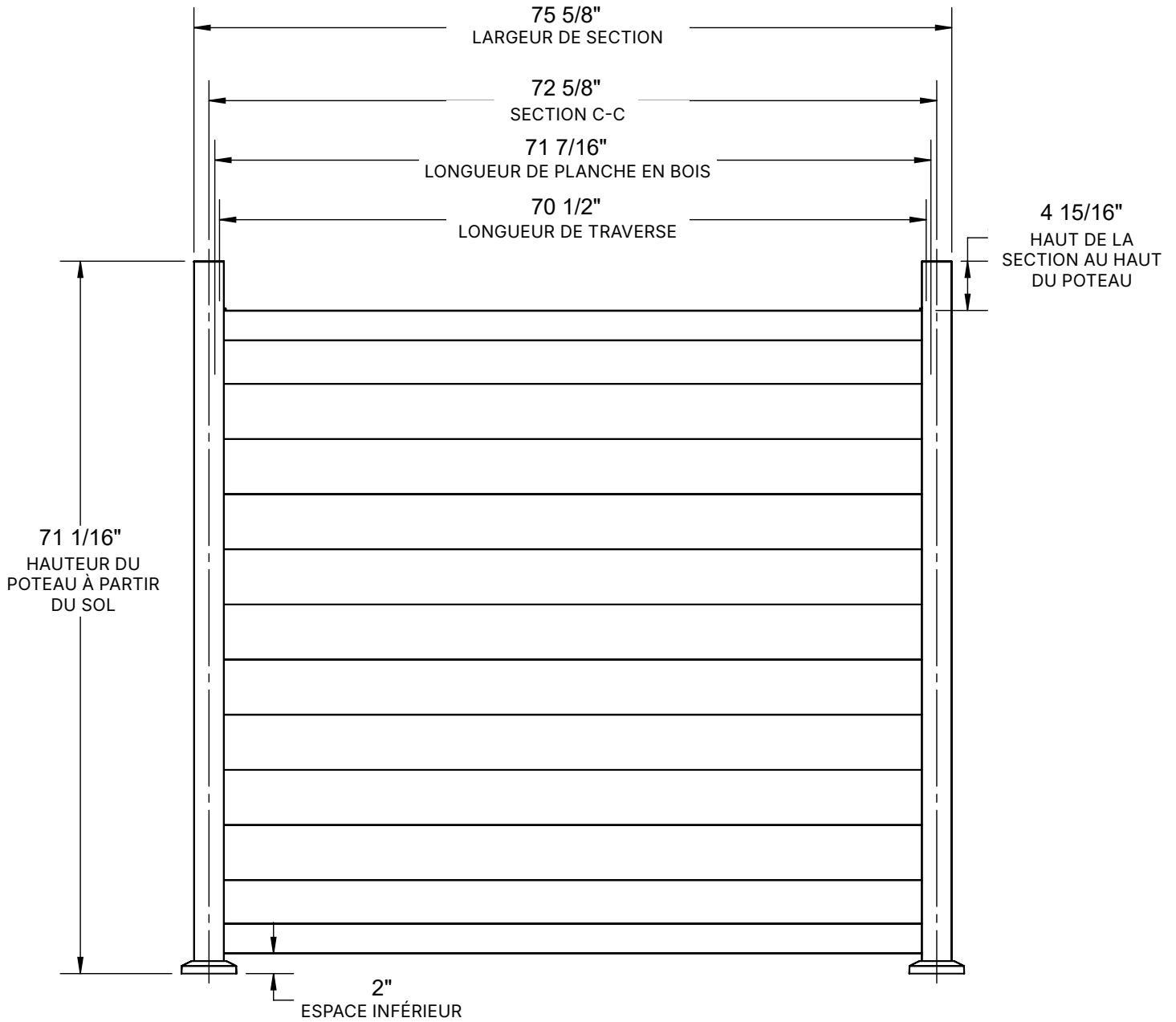
Les pages suivantes contiennent un guide pour le nombre et la longueur des planches de remplissage nécessaires en fonction de l'installation.

#### NOTE :

Ces assemblages tiennent compte d'un espace inférieur de 2 po (50 mm). Le nombre de planches pourrait devoir être modifié si l'on utilise un espace inférieur différent.

Pour obtenir et examiner une copie de la garantie, visitez **CatalystFence.com**. Vous pouvez également nous appeler au **888.549.7350** ou nous envoyer un courriel à **info@CatalystFence.com**.

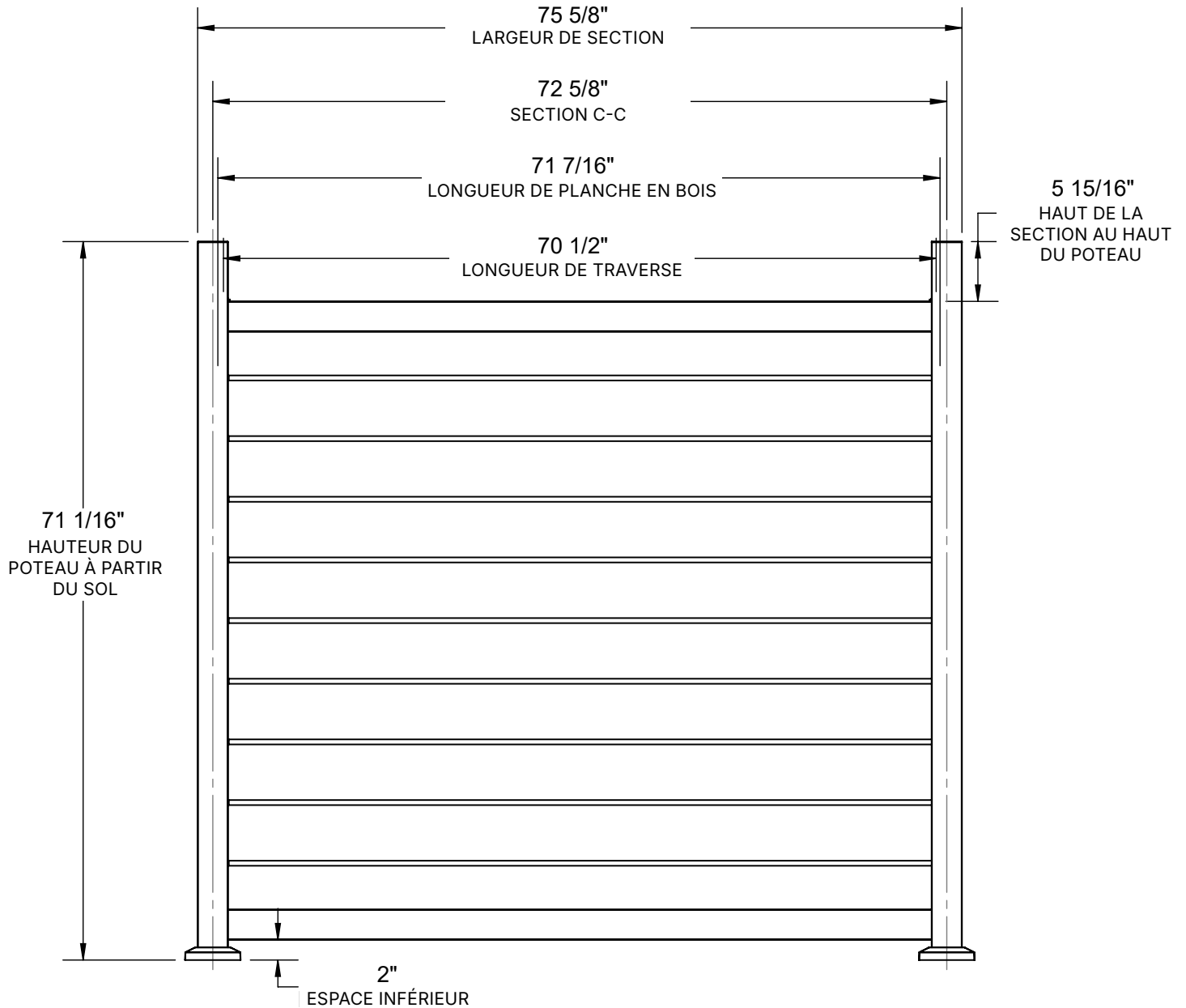
Style/matériau de panneau	Montage en surface 71 po (180,3 cm)	Montage en surface 42 po (106,7 cm)	Installation dans le sol 99 po (251,5 cm)
Planches horizontales en bois (intimité intégrale)*	(12) 1" x 5 1/2" x 71 1/2"	(6) 1" x 5 1/2" x 71 1/2"	(12) 1" x 5 1/2" x 71 1/2"



**\*NOTE :**

Le tableau ci-dessus reflète l'utilisation de planches en bois de 5-1/2 po (139,7 mm). Veiller à mesurer le bois de remplissage souhaité avant l'installation. Si les planches sont plus larges, moins de planches pourront être installées dans le panneau. Il est recommandé de laisser le bois sécher avant l'installation.

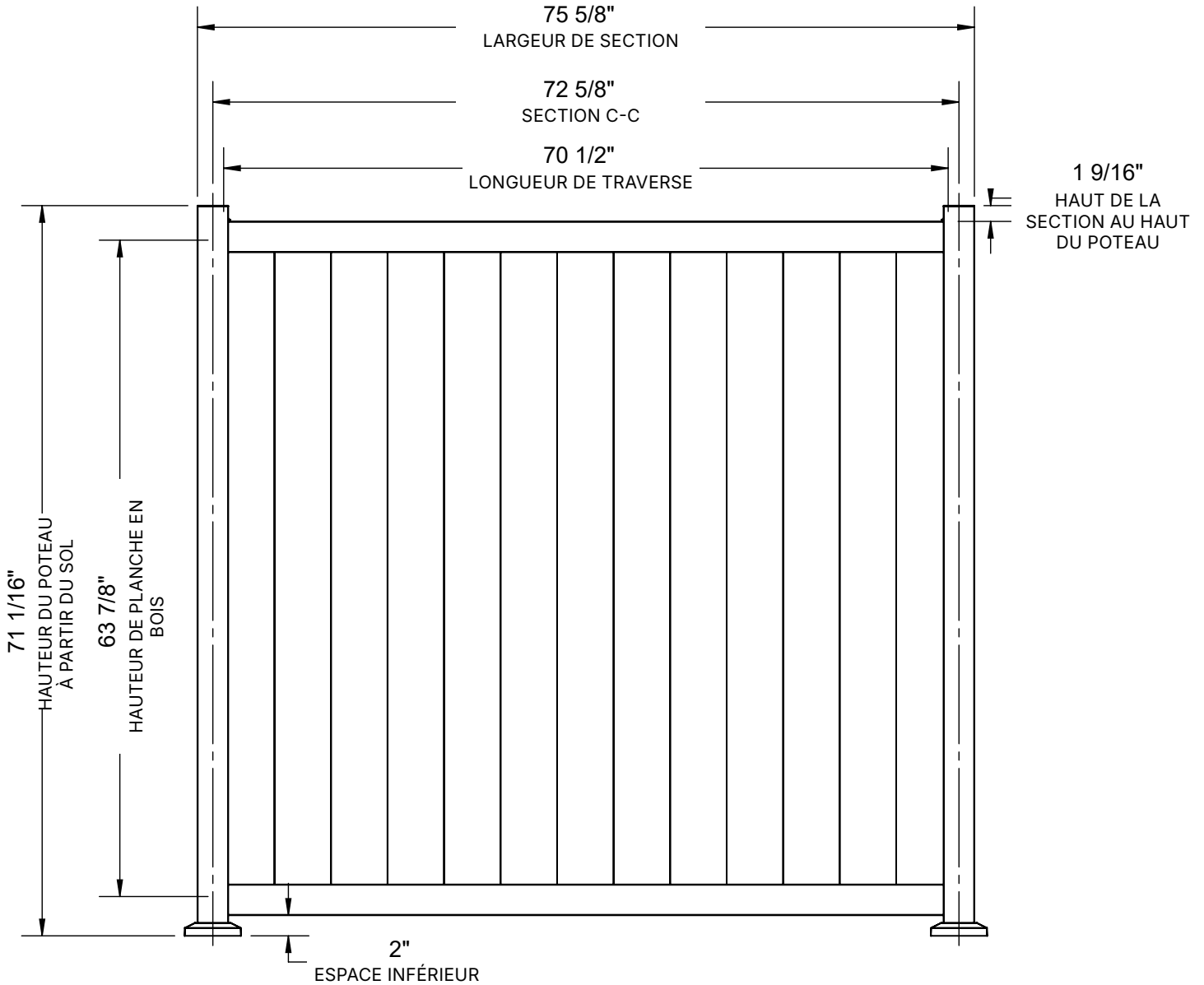
Style/matériau de panneau	Montage en surface 71 po (180,3 cm)	Montage en surface 42 po (106,7 cm)	Installation dans le sol 99 po (251,5 cm)
Planches horizontales en bois (avec cales d'espacement de ½ po (12 mm))*	(11) 1" x 5½" x 71½"	(6) 1" x 5½" x 71½"	(11) 1" x 5½" x 71½"



**\*NOTE :**

Le tableau ci-dessus reflète l'utilisation de planches en bois de 5-½ po (139,7 mm). Veiller à mesurer le bois de remplissage souhaité avant l'installation. Si les planches sont plus larges, moins de planches pourront être installées dans le panneau. Il est recommandé de laisser le bois sécher avant l'installation.

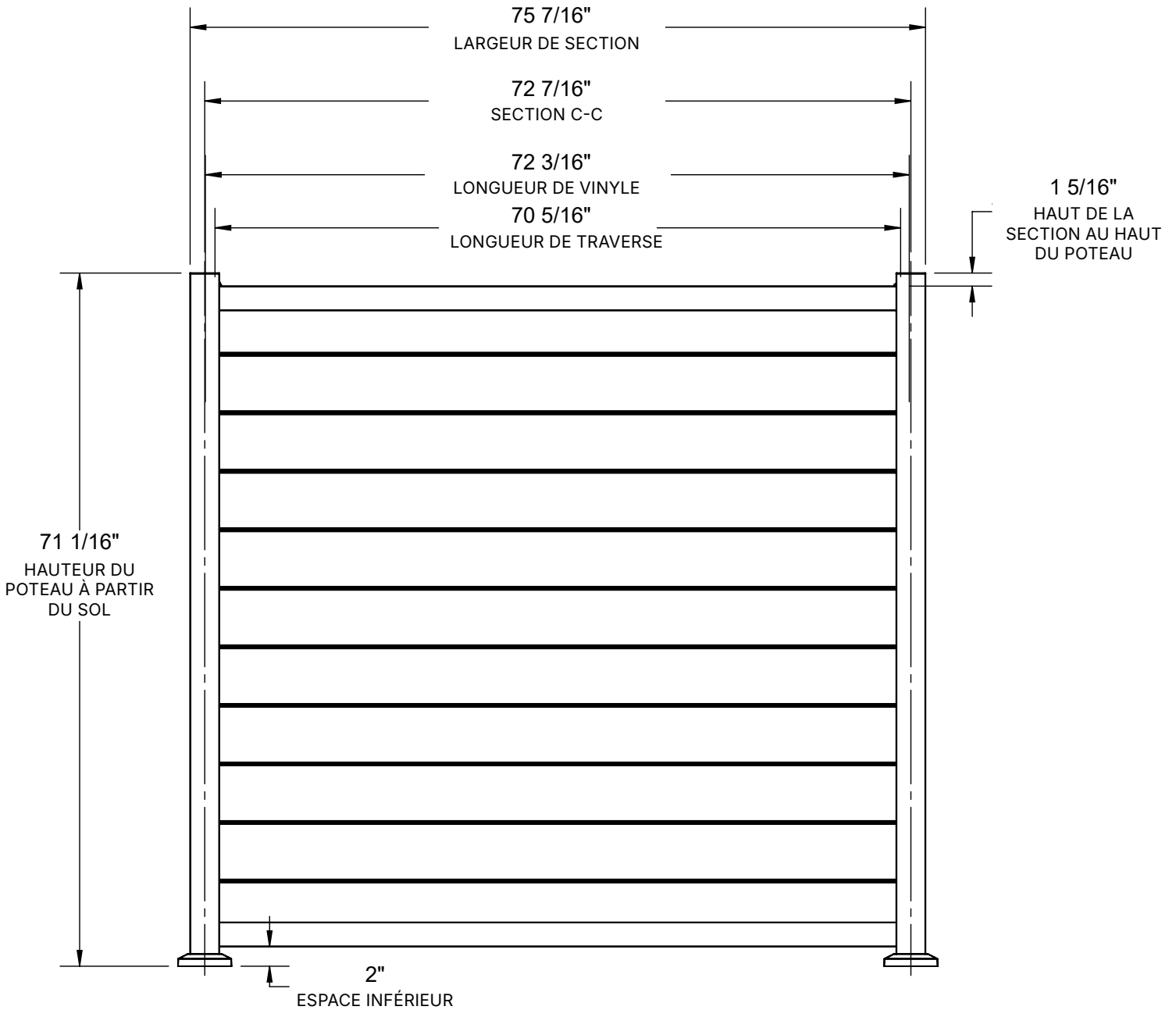
Style/matériau de panneau	Montage en surface 71 po (180,3 cm)	Montage en surface 42 po (106,7 cm)	Installation dans le sol 99 po (251,5 cm)
Planches horizontales en bois (intimité intégrale)*	(13) 1" x 5½" x 65½"	(13) 1" x 5½" x 36½"	(13) 1" x 5½" x 65½"



**\*NOTE :**

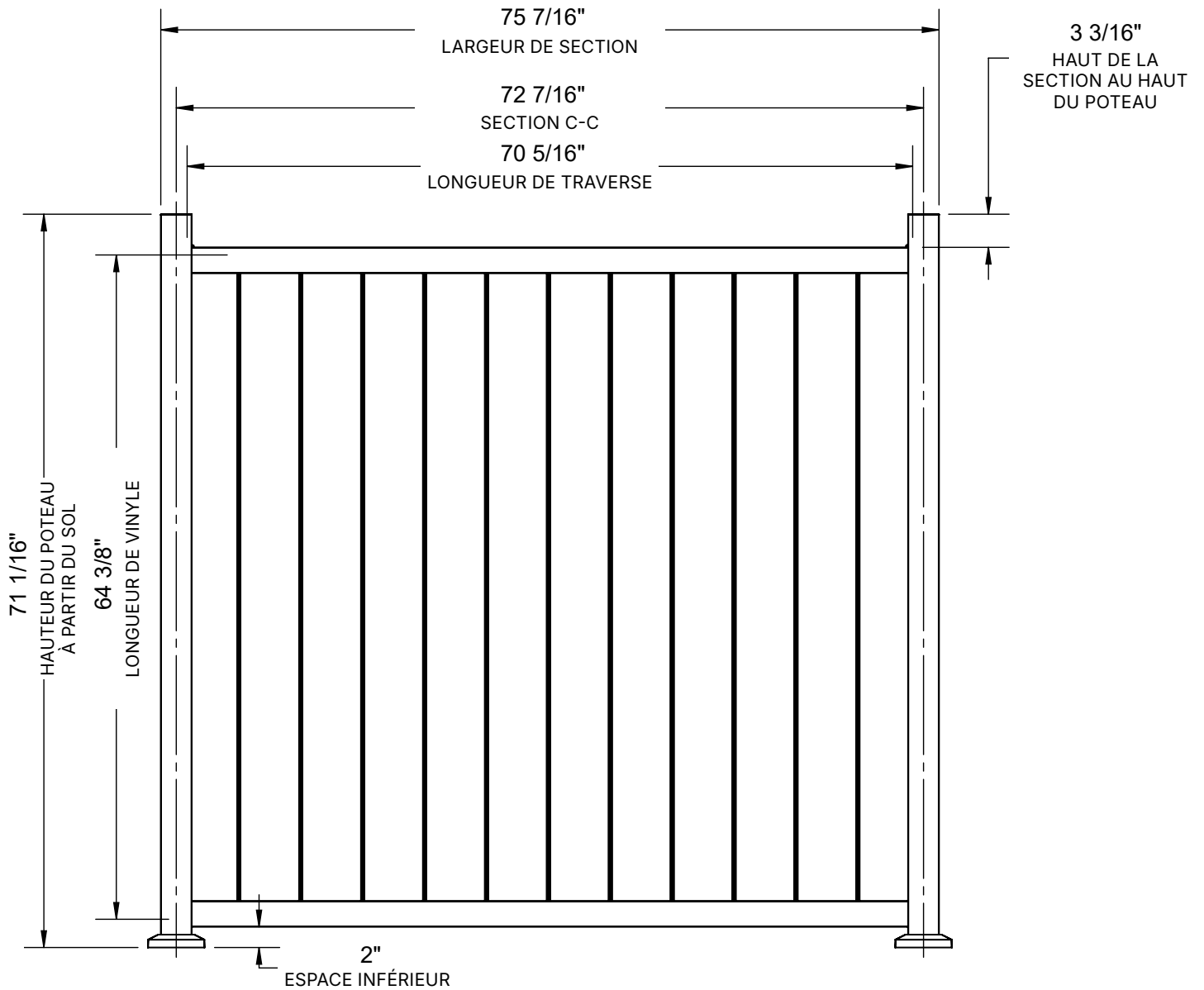
Le tableau ci-dessus reflète l'utilisation de planches en bois de 5-½ po (139,7 mm). Veiller à mesurer le bois de remplissage souhaité avant l'installation. Si les planches sont plus larges, moins de planches pourront être installées dans le panneau. Il est recommandé de laisser le bois sécher avant l'installation.

Style/matériau de panneau	Montage en surface 71 po (180,3 cm)	Montage en surface 42 po (106,7 cm)	Installation dans le sol 99 po (251,5 cm)
Planches horizontales en vinyle	(11) planches en vinyle (aucune coupe nécessaire)	(6) planches en vinyle (aucune coupe nécessaire)	(11) planches en vinyle (aucune coupe nécessaire)

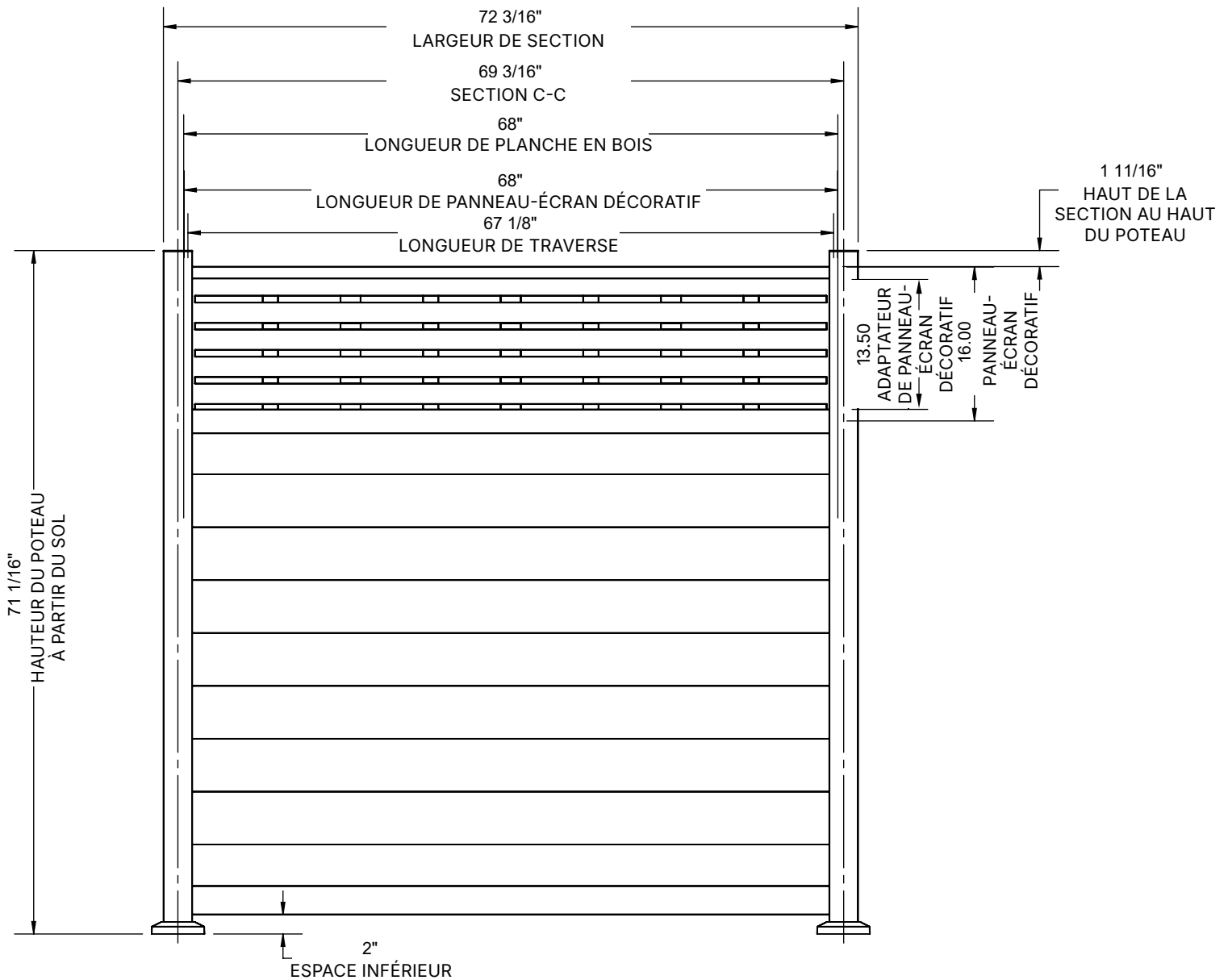




Style/matériau de panneau	Montage en surface 71 po (180,3 cm)	Montage en surface 42 po (106,7 cm)	Installation dans le sol 99 po (251,5 cm)
Planches verticales en vinyle	(12) planches en vinyle 66 $\frac{7}{8}$ po (169,9 cm)	(12) planches en vinyle 38 po (96,5 cm)	(12) planches en vinyle 66 $\frac{7}{8}$ po (169,9 cm)



Style/matériau de panneau	Montage en surface 71 po (180,3 cm)	Montage en surface 42 po (106,7 cm)	Installation dans le sol 99 po (251,5 cm)
Haut en contreplaqué/bas en planches horizontales en bois**	(9) planches 1 po x 5½ po x 67⅞ po (25 mm x 14 cm x 172,4 cm)	S. O.	(9) planches 1 po x 5½ po x 67⅞ po (25 mm x 14 cm x 172,4 cm)



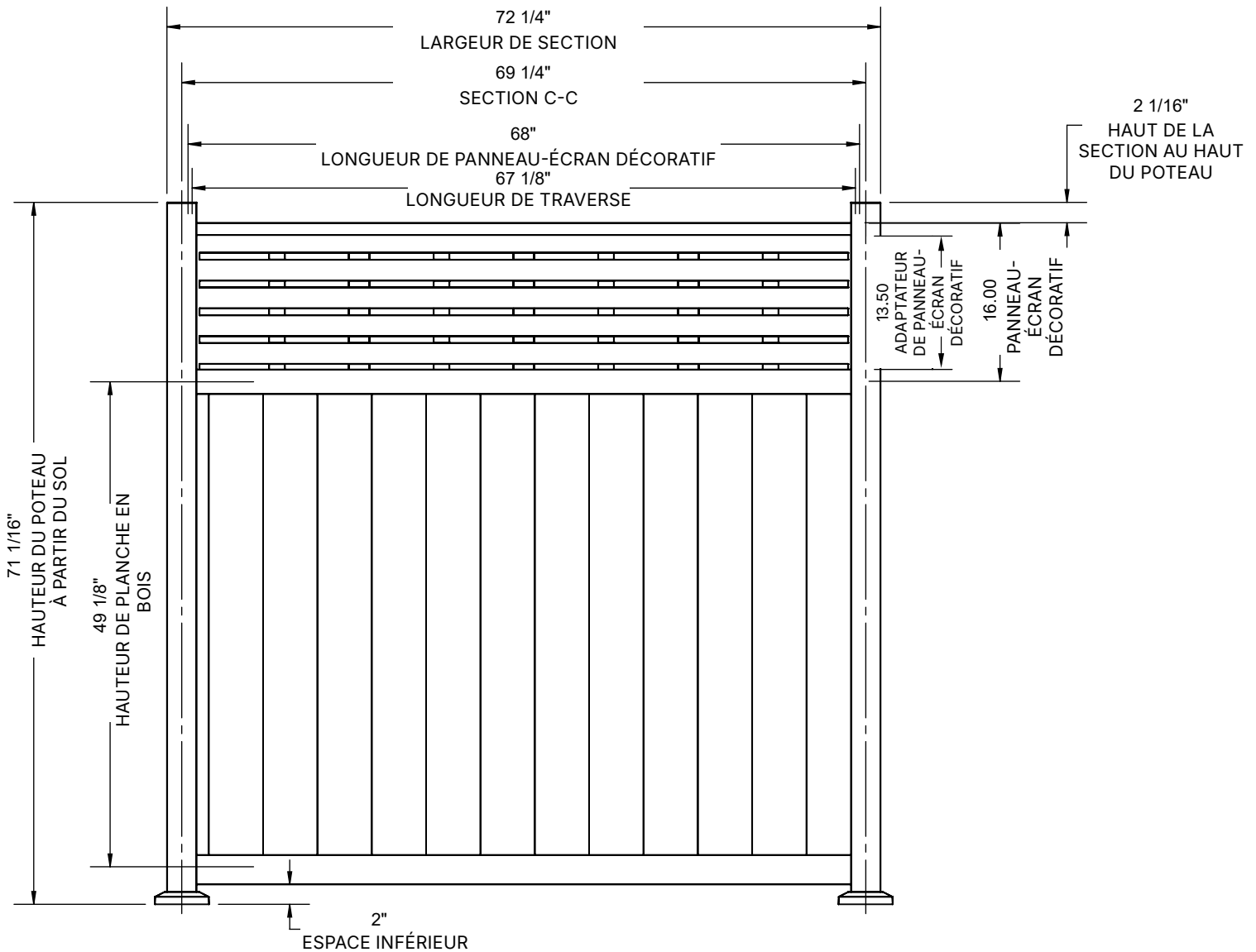
**\*NOTE :**

Le tableau ci-dessus reflète l'utilisation de planches en bois de 5-½ po (139,7 mm). Veiller à mesurer le bois de remplissage souhaité avant l'installation. Si les planches sont plus larges, moins de planches pourront être installées dans le panneau. Il est recommandé de laisser le bois sécher avant l'installation.

**\*\*NOTE :**

Haut de panneau-écran décoratif illustré coupé en deux 17 po (43,2 cm)

Style/matériau de panneau	Montage en surface 71 po (180,3 cm)	Montage en surface 42 po (106,7 cm)	Installation dans le sol 99 po (251,5 cm)
Haut en contreplaqué/bas en planches verticales en bois**	(12) planches 1 po x 5½ po x 49⅞ po (25 mm x 14 cm x 124,8 cm)	S. O.	(12) planches 1 po x 5½ po x 49⅞ po (25 mm x 14 cm x 124,8 cm)



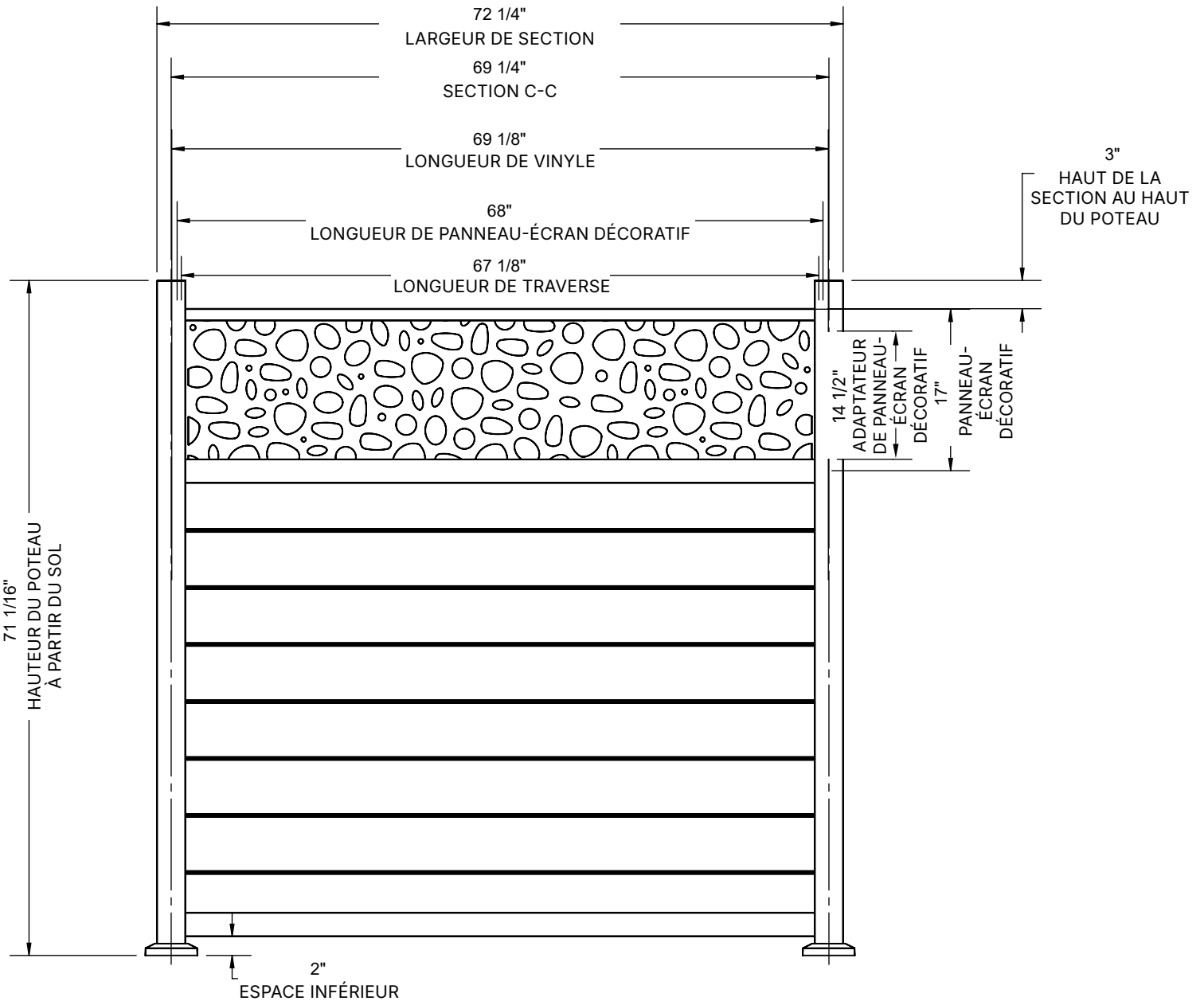
**\*NOTE :**

Le tableau ci-dessus reflète l'utilisation de planches en bois de 5-½ po (139,7 mm). Veiller à mesurer le bois de remplissage souhaité avant l'installation. Si les planches sont plus larges, moins de planches pourront être installées dans le panneau. Il est recommandé de laisser le bois sécher avant l'installation.

**\*\*NOTE :**

Haut de panneau-écran décoratif illustré coupé en deux 17 po (43,2 cm)

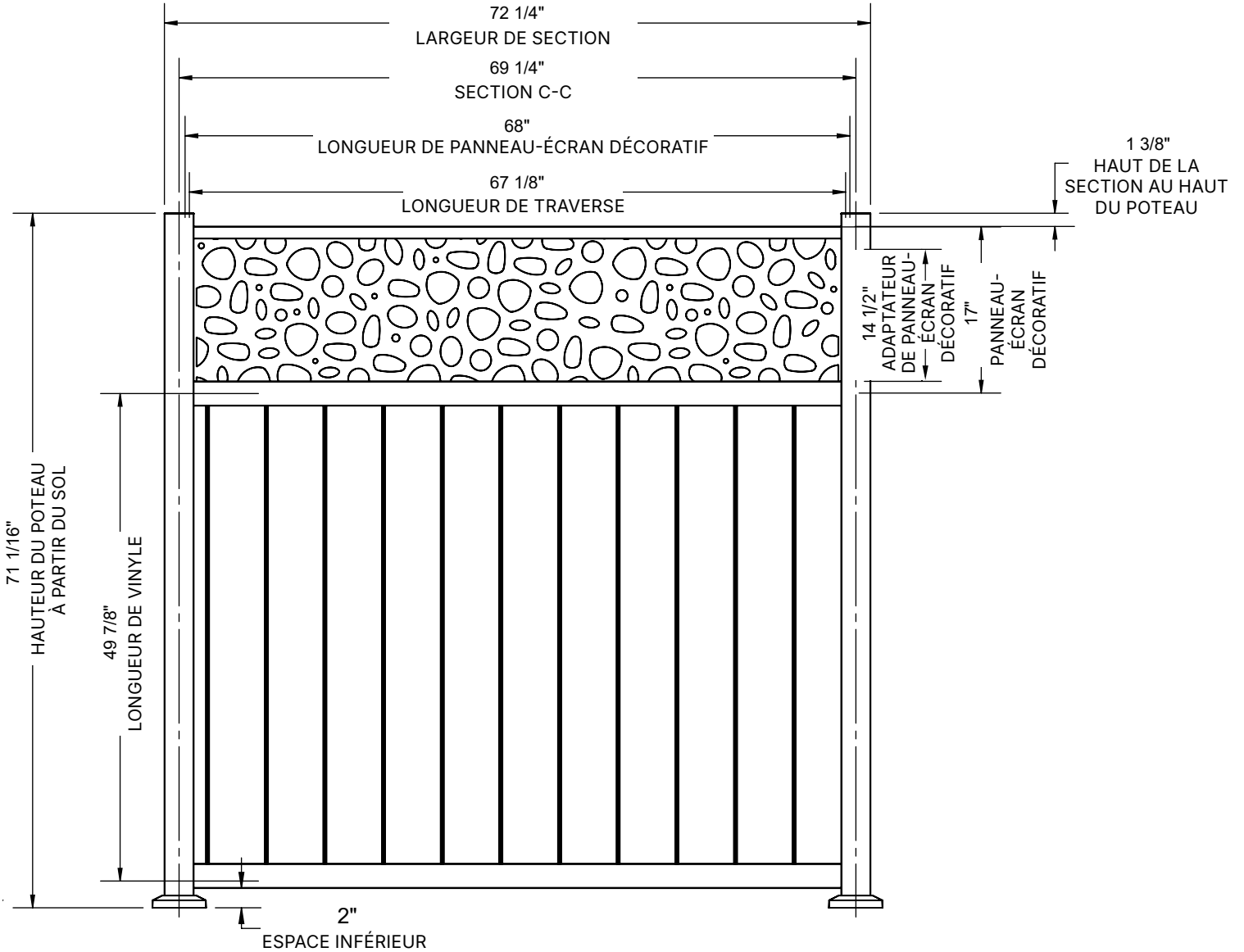
Style/matériau de panneau	Montage en surface 71 po (180,3 cm)	Montage en surface 42 po (106,7 cm)	Installation dans le sol 99 po (251,5 cm)
Haut en contreplaqué/bas en planches horizontales en vinyle**	(8) planches 69 <sup>1</sup> / <sub>8</sub> po (175,6 cm)	S. O.	(8) planches 69 <sup>1</sup> / <sub>8</sub> po (175,6 cm)



**\*\*NOTE :**

Haut de panneau-écran décoratif illustré coupé en deux 17 po (43,2 cm)

Style/matériau de panneau	Montage en surface 71 po (180,3 cm)	Montage en surface 42 po (106,7 cm)	Installation dans le sol 99 po (251,5 cm)
Haut en contreplaqué/bas en planches verticales en vinyle**	(11) planches 49 <sup>7</sup> / <sub>8</sub> po (126,7 cm)	S. O.	(11) planches 49 <sup>7</sup> / <sub>8</sub> po (126,7 cm)



**\*\*NOTE :**

Haut de panneau-écran décoratif illustré coupé en deux 17 po (43,2 cm)

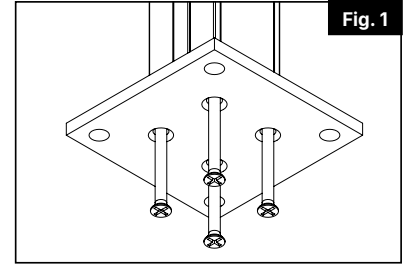
## INSTALLATION AVEC MONTAGE EN SURFACE

1. Installer les plaques de base sur le bas des poteaux. Au moyen du foret Phillips no 3 fourni dans le kit de montage en surface, visser la plaque de base à la partie inférieure du poteau à travers les 4 bossages de vis (Fig. 1).

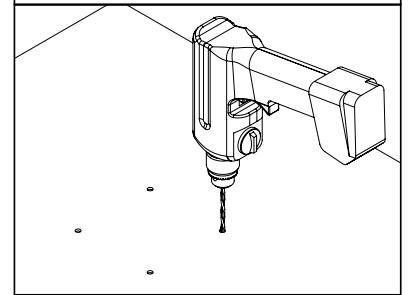
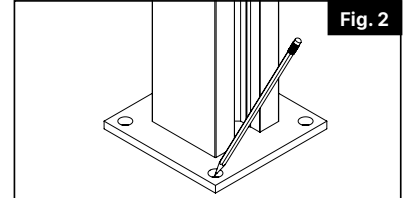
**NOTE :**

Veiller à repérer le côté du poteau qui est prétaudé.

Les bossages de vis au bas des poteaux sont prétaudés pour faciliter l'installation.



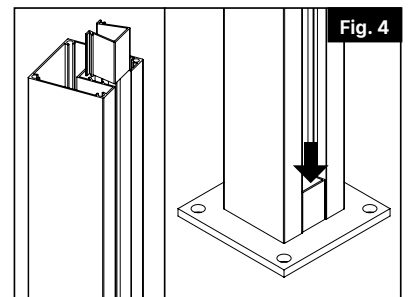
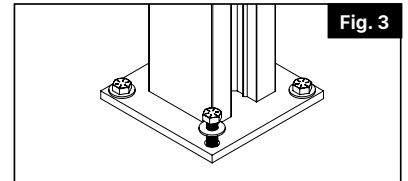
2. Placer le premier poteau à l'endroit souhaité, et marquer les quatre emplacements des trous de vis sur la surface de montage. Mettre le poteau de côté, et percer des avant-trous aux quatre emplacements (Fig. 2). À l'aide des attaches appropriées, fixer le poteau et la plaque à la surface pour les verrouiller en place (Fig. 3).



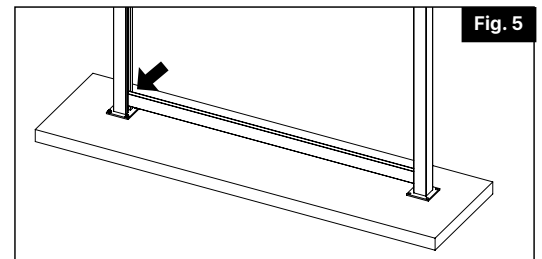
3. Depuis le haut du poteau, faire glisser la patte d'appui dans la rainure jusqu'à ce qu'elle repose sur la plaque de base (Fig. 4).

**NOTE :**

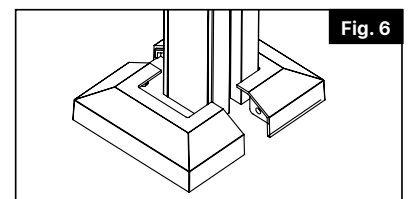
Si le produit est acheté au Canada, deux pattes d'appui sont comprises. Elles peuvent être utilisées séparément ou empilées pour obtenir un espace inférieur différent.



4. En utilisant une planche de remplissage ou la traverse inférieure (selon l'installation), l'insérer complètement dans la rainure interne du poteau pour fixer l'emplacement du deuxième poteau (Fig. 5). Répéter les étapes 1 à 3 pour le poteau suivant.

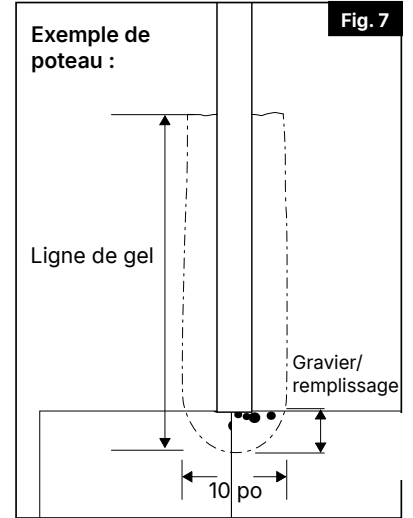


5. Une fois l'installation du panneau terminée, installer le couvercle de la plaque de base, si inclus. Prendre un côté de la garniture de base et pousser les bouchons dans les trous situés en dessous. Prendre la deuxième moitié de la garniture et emboîter les deux parties ensemble (Fig. 6).

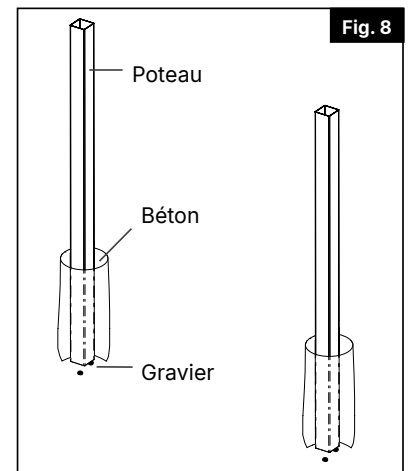


## INSTALLATION DES POTEAUX DANS LE SOL

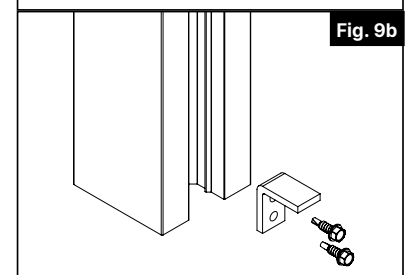
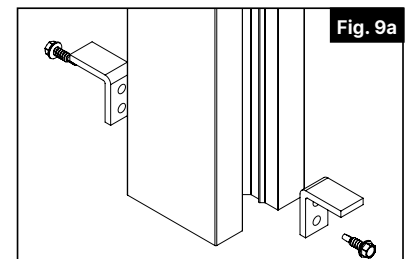
1. Creuser le premier trou de poteau d'un diamètre d'environ 8 po (20,3 cm) jusqu'à la ligne de gel spécifiée. Mettre du matériau de remplissage ou du gravier dans le fond des deux trous. Placer ensuite le premier poteau dans le trou (Fig. 7).



2. En suivant les instructions du fabricant, ajouter le mélange de béton sec ou humide jusqu'au sommet du trou pour le premier poteau. S'assurer que le premier poteau est d'aplomb et de Niveau. Laisser le béton prendre en douceur en veillant à laisser environ 2 po (50 mm) d'espace entre le bas du panneau et le sol (Fig. 8).



3. À l'aide de la vis fournie, fixer le support inférieur à l'intérieur du poteau en s'assurant de laisser un espace d'environ 2 po (50 mm) entre le bas du panneau et le sol. Ce support est ce qui supportera les planches ou la traverse inférieure.
  - a. Pour les poteaux intermédiaires, fixer une vis de chaque côté du poteau (trou opposé de chaque côté) (Fig. 9a).
  - b. Pour les poteaux d'extrémité et d'angle, fixer deux vis sur chaque support (Fig. 9 b).



4. En utilisant une planche de remplissage ou la traverse inférieure (selon l'installation), l'insérer complètement dans la rainure interne du poteau pour fixer l'emplacement du deuxième poteau. Répéter les étapes 1 à 3 pour le poteau suivant.

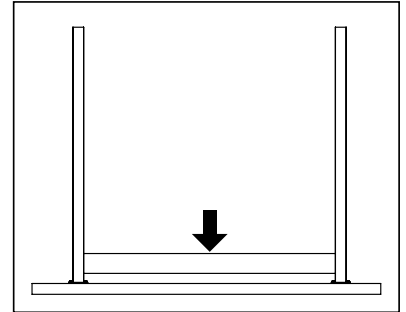
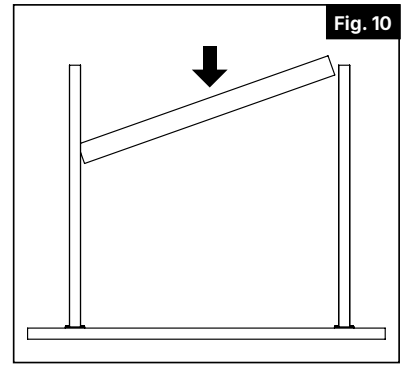
# INSTALLATION D'UN PANNEAU AVEC REMPLISSAGE EN VINYLE

**\*NOTE :**

Les planches de remplissage en vinyle sont offertes en différentes couleurs par paquets de 12 (vendus séparément). Consulter le tableau pour connaître le nombre de planches nécessaires en fonction de l'installation.

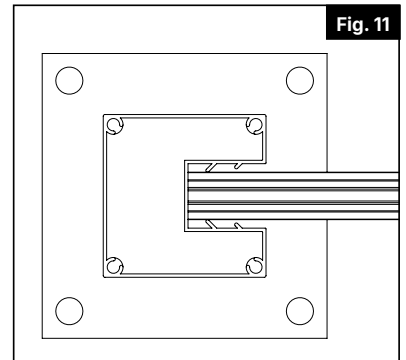
**1.**

Commencer par installer la traverse inférieure dans la rainure des poteaux en l'appuyant sur la patte d'appui ou sur le support (Fig. 10).



**2.**

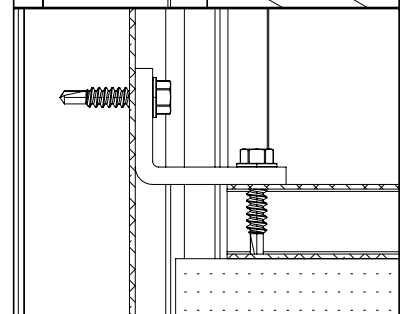
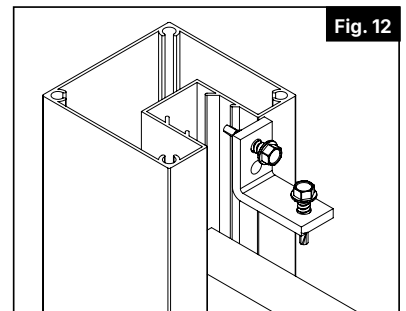
Installer les planches de remplissage en vinyle en commençant par le bas si l'installation est horizontale ou d'un côté à l'autre si l'installation est verticale. S'assurer que les planches s'emboîtent complètement dans la traverse inférieure et que les languettes et les rainures des planches sont bien engagées (Fig. 11).



## Pour une intimité intégrale

**3a.**

Une fois que toutes les planches de remplissage sont installées, fixer la traverse supérieure au haut de l'assemblage. En tenant le support en L contre le haut du poteau et de la traverse supérieure, percer deux avant-trous au moyen d'un foret de 1/8 po (3,2 mm). Installer le support en L à l'aide de deux vis fournies (Fig. 12). Les supports sont ce qui tient l'assemblage ensemble.

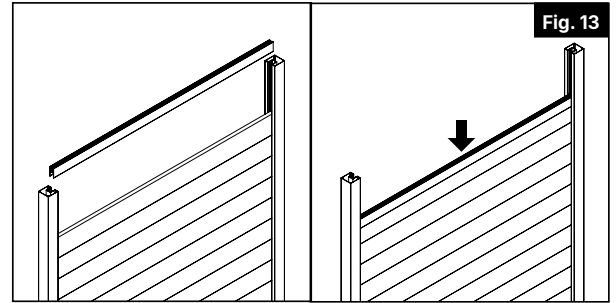




Si l'installation se fait avec un haut de panneau-écran décoratif :

# 3b.

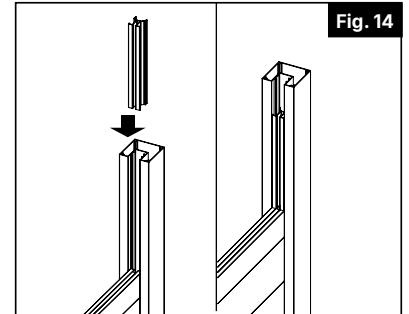
- a. Installer la traverse intermédiaire sur les planches de remplissage inférieures (Fig. 13).



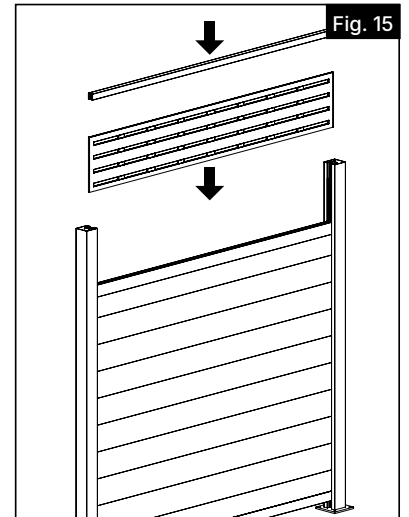
- b. Insérer les adaptateurs du panneau-écran décoratif dans chaque côté du haut du poteau (Fig. 14).

**NOTE :**

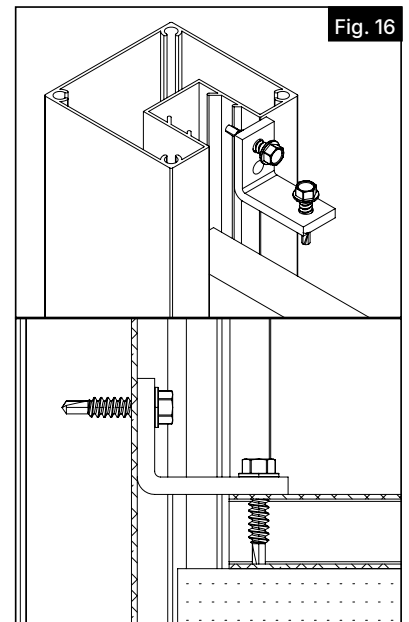
Les adaptateurs sont fournis pour être utilisés pour toute la hauteur du panneau décoratif ; ils doivent être coupés à la hauteur désirée.



- c. Insérer le panneau-écran décoratif dans la traverse intermédiaire et les adaptateurs latéraux des poteaux, puis fixer la traverse supérieure au haut de l'assemblage (Fig. 15).



- d. En tenant le support en L contre le haut du poteau et de la traverse supérieure, percer deux avant-trous au moyen d'un foret de 1/8 po (3,2 mm). Installer le support en L à l'aide de deux vis fournies (Fig. 16). Les supports sont ce qui tient l'assemblage ensemble.



# 4.

- Fixer le capuchon de poteau au haut du poteau.

# INSTALLATION D'UN PANNEAU AVEC REMPLISSAGE EN BOIS

## NOTE :

Les poteaux s'adaptent à des planches de terrasse en bois de 1 po (25 mm). On recommande de laisser sécher le bois avant l'installation.

La hauteur, le type de bois et le degré d'humidité des planches en bois utilisées modifieront légèrement l'installation.

Consulter le tableau pour connaître le nombre et la longueur recommandés des planches.

## Installation horizontale sans traverses supérieures/inférieures

# 1a.

Commencer à installer les planches en bois horizontalement en faisant reposer la première planche sur la patte d'appui ou sur le support et en travaillant vers le haut. Il est plus facile d'installer les planches en angle (un maillet en caoutchouc souple peut être utilisé pour asseoir complètement les planches) (Fig. 17). Les planches en bois s'arrêteront à la deuxième nervure du poteau (Fig. 18).

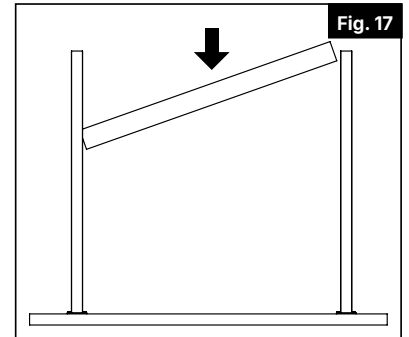


Fig. 17

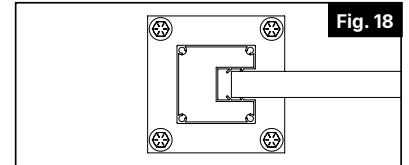


Fig. 18

## Installation horizontale ou verticale avec traverses supérieures/inférieures

# 1b.

- Commencer par installer la traverse inférieure dans la rainure des poteaux en faisant reposer la traverse inférieure sur la patte d'appui ou sur le support.
- Installer les planches en bois horizontalement ou verticalement en les emboîtant complètement dans la traverse inférieure et en les empilant de bas en haut si elles sont installées horizontalement ou d'un côté à l'autre si elles sont installées verticalement.
- Si l'on utilise des cales d'espacement de ½ po (12 mm) (comprises avec les poteaux à montage en surface), installer les cales entre les planches horizontales au fur et à mesure que l'on progresse vers le haut du panneau (Fig. 19). Des cales d'espacement supplémentaires sont offertes séparément pour d'autres options de panneaux semi-intimité.
- Une fois que toutes les planches de remplissage sont installées, faire glisser la traverse supérieure sur le haut de l'assemblage.

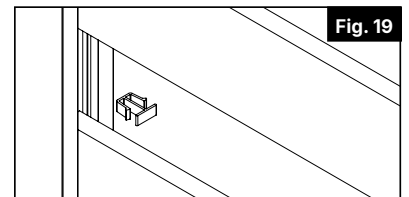
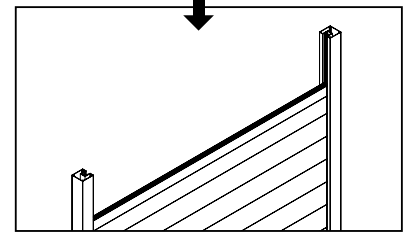
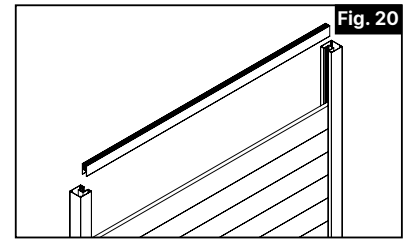


Fig. 19

**Si l'installation se fait avec un haut de panneau-écran décoratif :**

- a. Installer la traverse intermédiaire sur les planches de remplissage inférieures (Fig. 20).

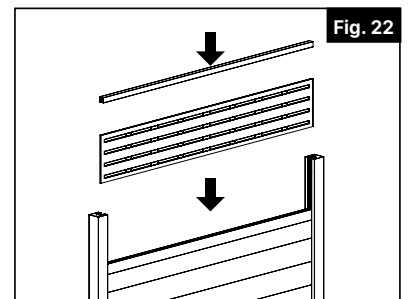
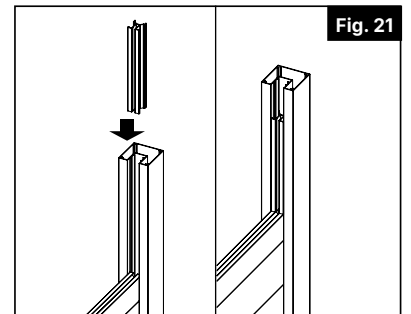


- b. Insérer les adaptateurs du panneau-écran décoratif dans chaque côté du haut du poteau (Fig. 21).

**NOTE :**

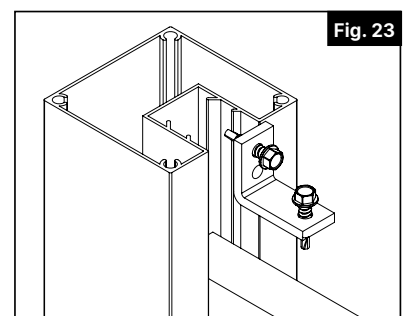
Les adaptateurs sont fournis pour être utilisés pour toute la hauteur du panneau décoratif ; ils doivent être coupés à la hauteur désirée.

- c. Insérer le panneau-écran décoratif dans la traverse intermédiaire et les adaptateurs latéraux des poteaux, puis fixer la traverse supérieure au haut de l'assemblage (Fig. 22).



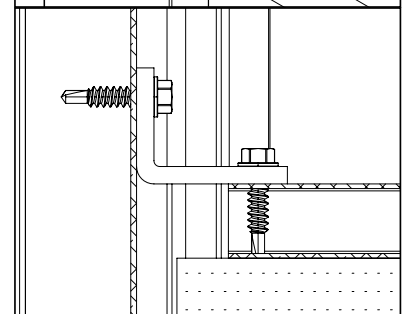
**2.**

En tenant le support en L contre le haut du poteau et de la traverse supérieure, percer deux avant-trous au moyen d'un foret de  $\frac{1}{8}$  po (3,2 mm). Installer le support en L à l'aide de deux vis fournies (Fig. 23). Les supports sont ce qui tient l'assemblage ensemble.



**3.**

Fixer le capuchon de poteau au haut du poteau.







**CATALYST™**  
FENCE SOLUTIONS

## VALLA DE MATERIALES VARIADOS

**WORKS WITH:**

• RIVERSIDE



Lea todas las instrucciones antes de la instalación del producto.

Consulte las instrucciones de seguridad del fabricante cuando se vaya a utilizar alguna herramienta.

### Instrucciones de Instalación

English.....	1
Français.....	19
Español.....	37

Para registrar su producto, visite: [CatalystFence.com](http://CatalystFence.com).

En caso de reclamación de garantía, llame **888.549.7350**.



### ADVERTENCIA:

- La instalación incorrecta de este producto puede resultar en lesiones corporales. Utilice siempre gafas de seguridad al cortar, taladrar y ensamblar el producto.
- La instalación incorrecta puede causar daños al producto o a personas.
- Revise los códigos de construcción locales para determinar sus opciones de vallas seguras para piscinas.
- Este producto NO cumple con los requisitos del código de viento de Miami Dade.



### AVISO:

- NO intente ensamblar el kit si faltan piezas o las piezas están dañadas.
- NO devuelva el producto a la tienda. Para obtener ayuda o piezas de repuesto, llame al: **888.549.7350**.

### ANTES DE COMENZAR:

Revisar las leyes de zonificación locales

- Las leyes de zonificación locales y las asociaciones de propietarios de viviendas podrán regular la ubicación, el estilo y la altura de la valla o incluso requerir la expedición previa de un permiso.
- Revise los códigos locales con respecto a los reglamentos y la profundidad de la línea de penetración del congelamiento.

Contactar a las empresas de servicios públicos locales.

- Usted debe solicitar a las empresas de servicios públicos que marquen las líneas eléctricas, de gas o de agua en su propiedad para evitar perforar las líneas subterráneas que no están a la vista.

### HERRAMIENTAS QUE SE REQUIEREN:

	Concreto (para la instalación en el suelo)
	Grava gruesa (para la instalación en el suelo)
	Pala/cavadora de postes (para la instalación en el suelo)
	Cuerda y estacas
	Nivel
	Cinta métrica
	Martillo de goma
	Gafas de protección
	Taladro
	Pernos/tornillos de 3/8" (4 por poste; para la instalación en superficie)
	Lápiz
	Extensión para broca
	Tablones de relleno de madera, tablones de relleno de vinilo y/o panel(es) decorativo(s) según la instalación

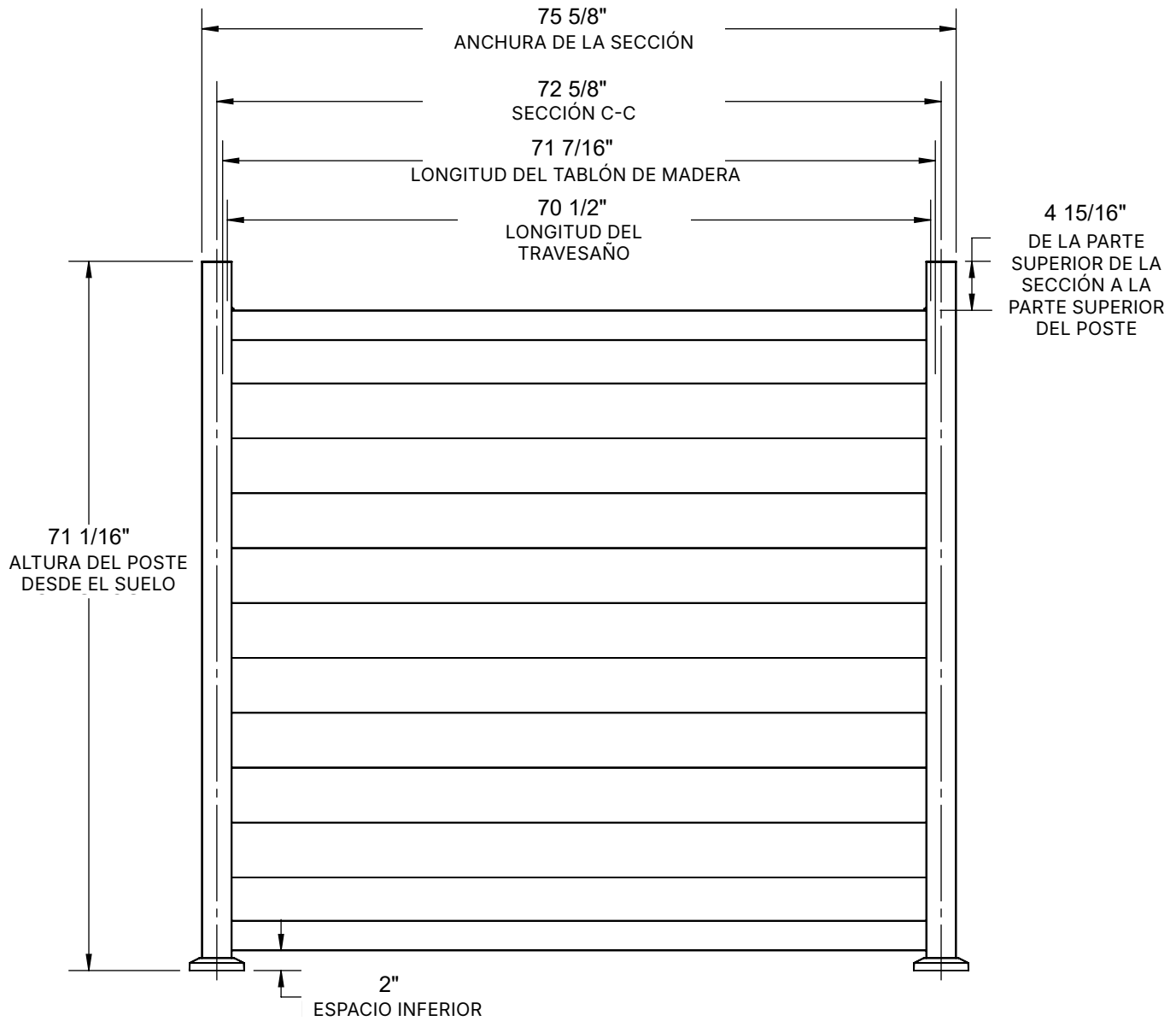
Las siguientes páginas contienen una guía sobre el número y la longitud de los tablones de relleno necesarios en función de la instalación.

#### TENGA EN CUENTA QUE :

Estos montajes son con un espacio inferior de 2" (5 cm); puede ser necesario modificar el número de tablones si se utiliza un espacio inferior diferente.

Para obtener y revisar una copia de la garantía, sírvase visitar **CatalystFence.com**. También puede contactarnos en el **888.549.7350** o enviar un correo electrónico a **info@CatalystFence.com**.

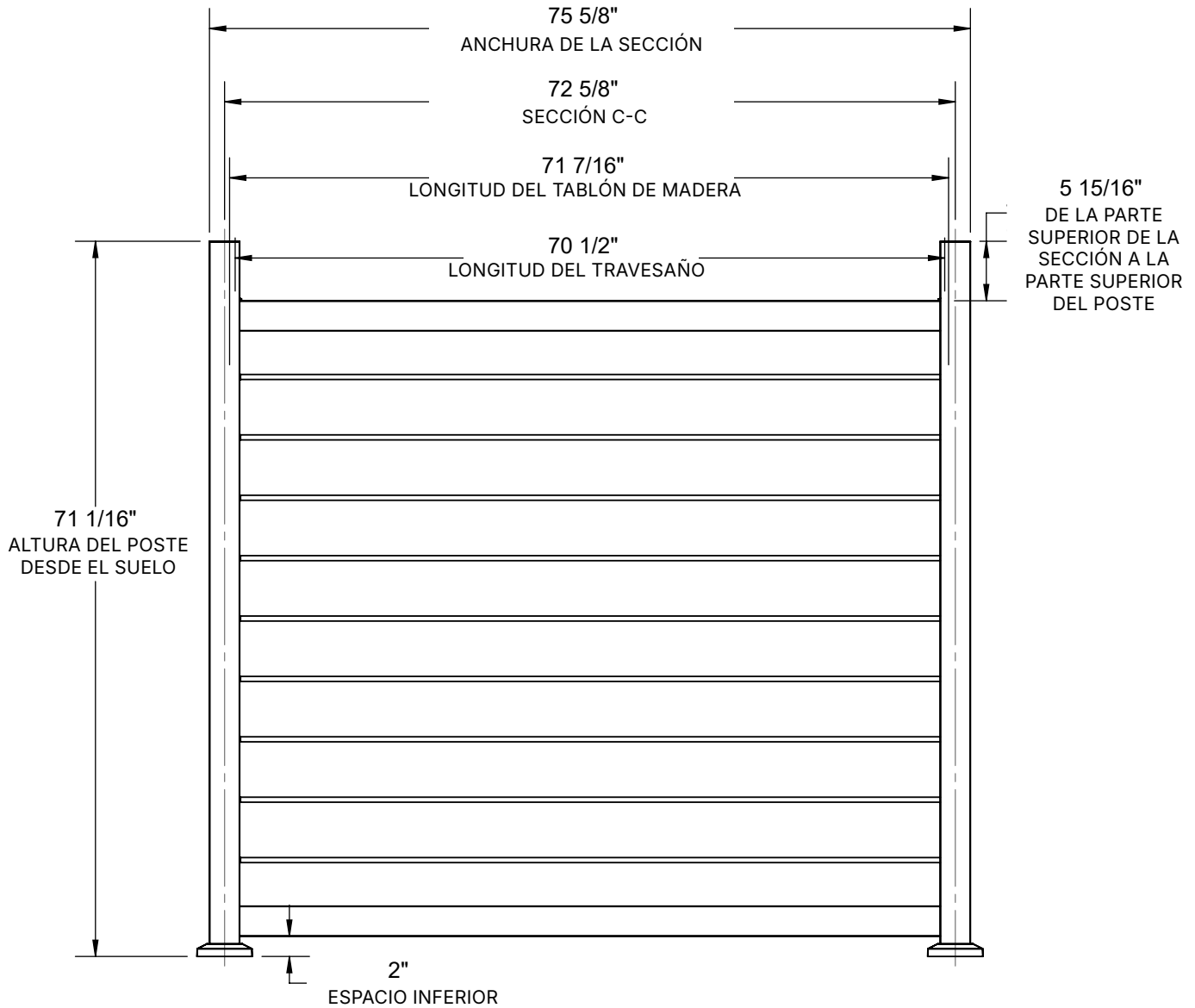
Estilo/material del panel	Montaje en superficie de 71" (180,34 cm)	Montaje en superficie de 42" (106,7 cm)	En el suelo de 99" (231,14 cm)
Madera horizontal (privacidad completa)*	(12) 1" x 5 1/2" x 71 1/2"	(6) 1" x 5 1/2" x 71 1/2"	(12) 1" x 5 1/2" x 71 1/2"



**\*NOTA :**

La tabla anterior refleja la madera a 5 1/2" (13,97 cm). Asegúrese de medir el relleno de madera deseado antes de la instalación. Si las medidas de la madera son mayores, cabrán menos tablonos en el panel. Se recomienda dejar que la madera se seque antes de la instalación.

Estilo/material del panel	Montaje en superficie de 71" (180,34 cm)	Montaje en superficie de 42" (106,7 cm)	En el suelo de 99" (231,14 cm)
Madera horizontal semiprivada (con espaciadores de ½")*.	(11) 1" x 5½" x 71½"	(6) 1" x 5½" x 71½"	(11) 1" x 5½" x 71½"

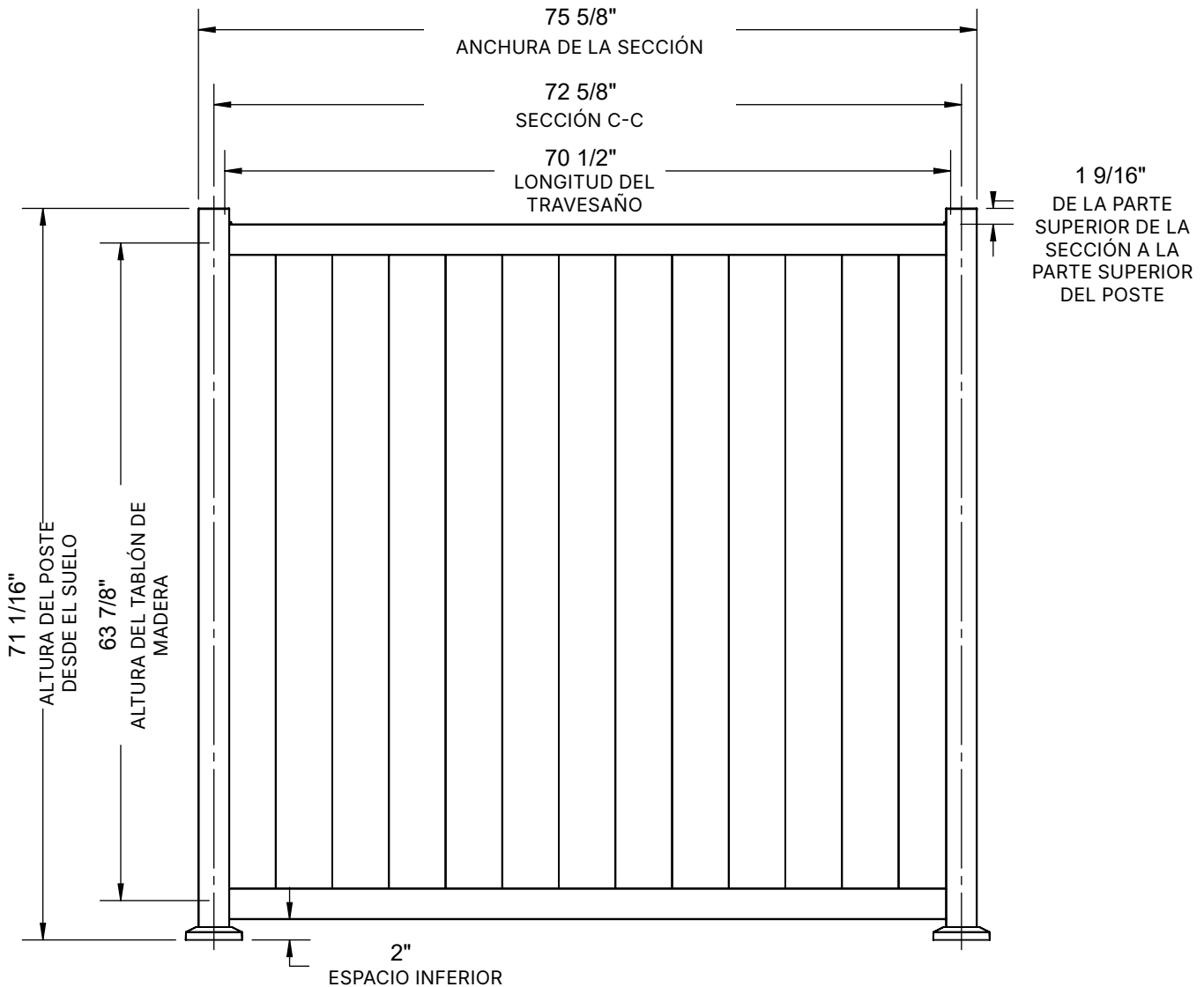


**\*NOTA :**

La tabla anterior refleja la madera a 5.5" (13,97 cm). Asegúrese de medir el relleno de madera deseado antes de la instalación. Si las medidas de la madera son mayores, cabrán menos tablonos en el panel. Se recomienda dejar que la madera se seque antes de la instalación.



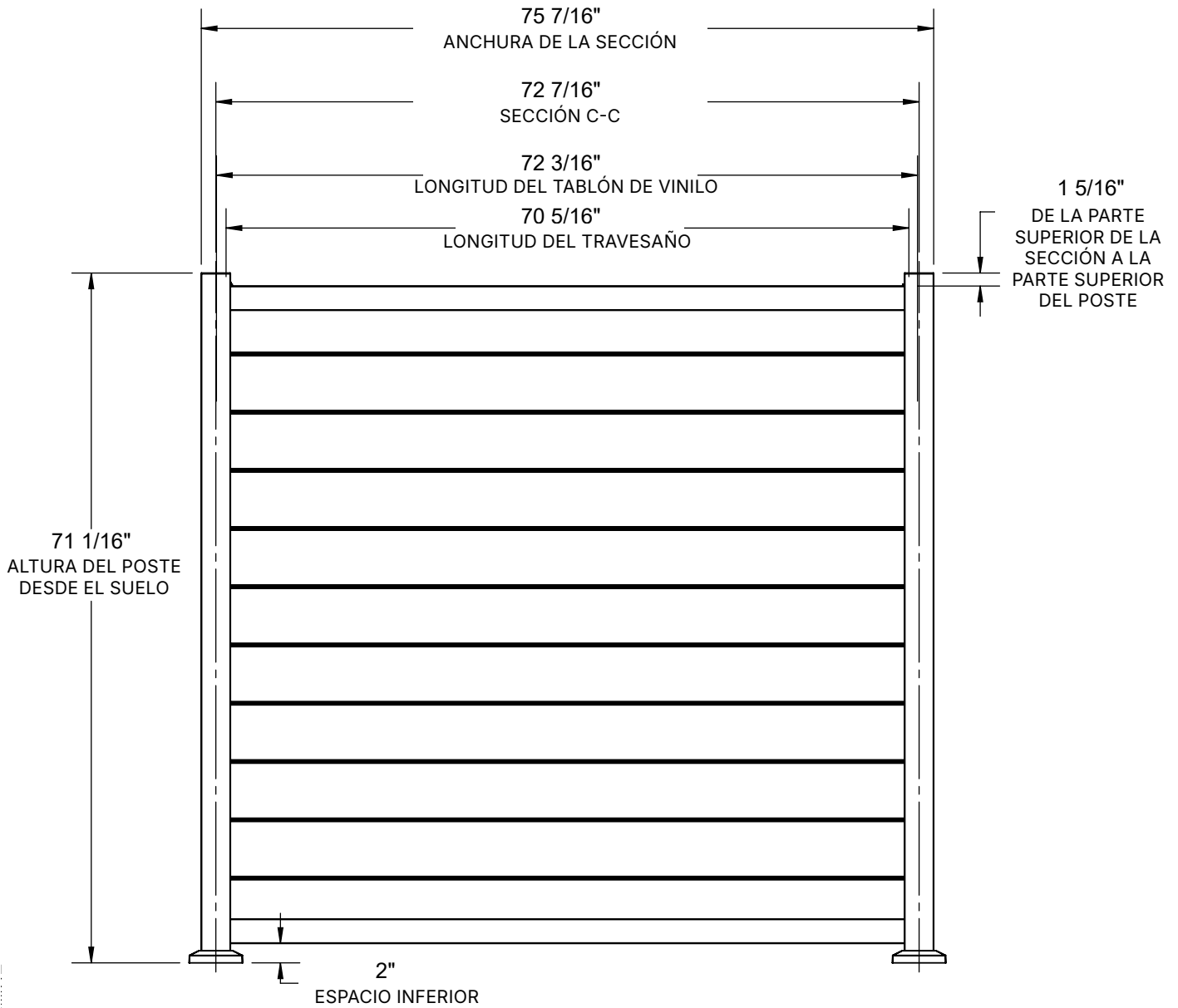
Estilo/material del panel	Montaje en superficie de 71" (180,34 cm)	Montaje en superficie de 42" (106,7 cm)	En el suelo de 99" (231,14 cm)
Madera vertical (privacidad completa)*	(13) 1" x 5½" x 65½"	(13) 1" x 5½" x 36½"	(13) 1" x 5½" x 65½"



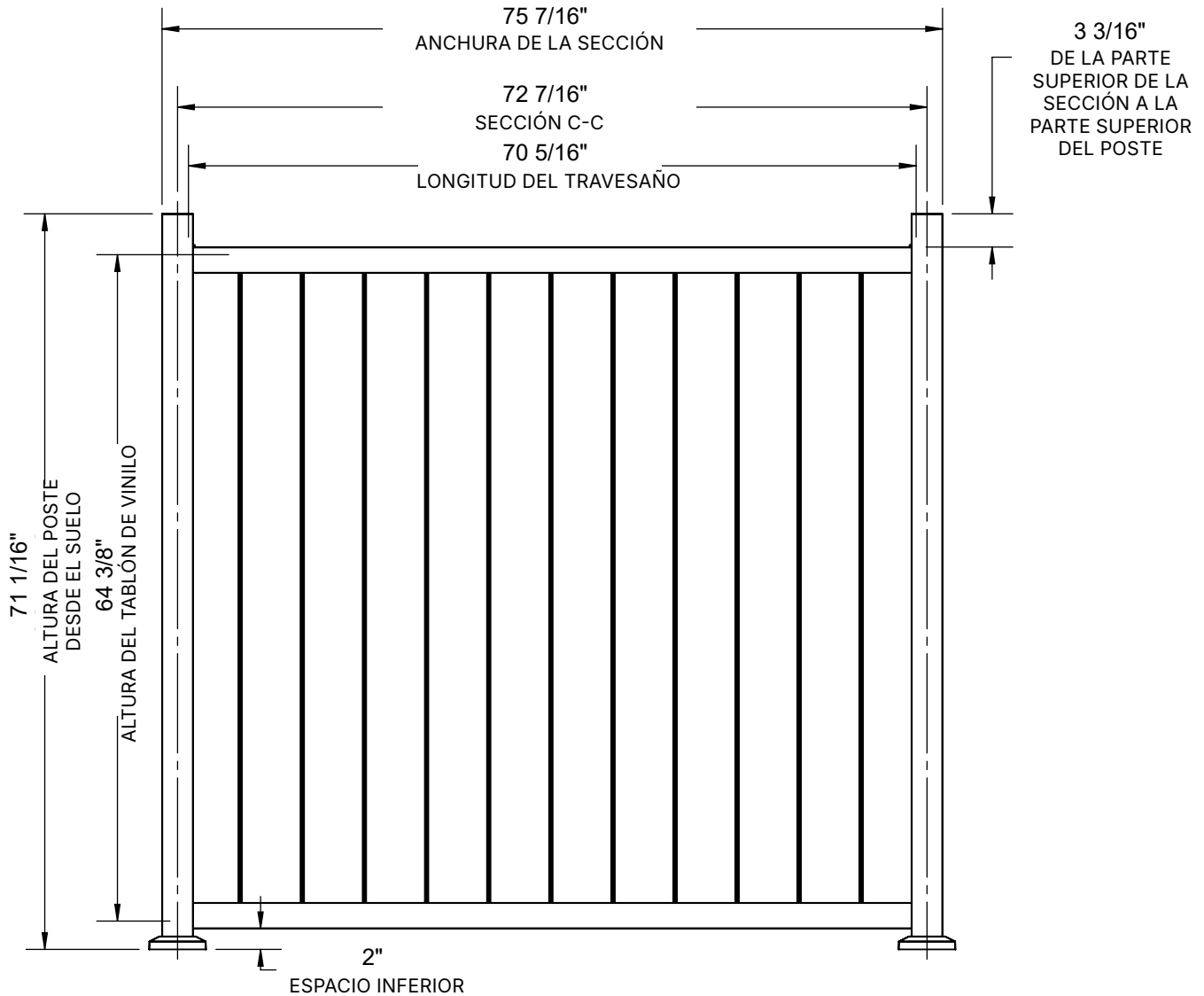
**\*NOTA :**

La tabla anterior refleja la madera a 5½" (13,97 cm). Asegúrese de medir el relleno de madera deseado antes de la instalación. Si las medidas de la madera son mayores, cabrán menos tablonos en el panel. Se recomienda dejar que la madera se seque antes de la instalación.

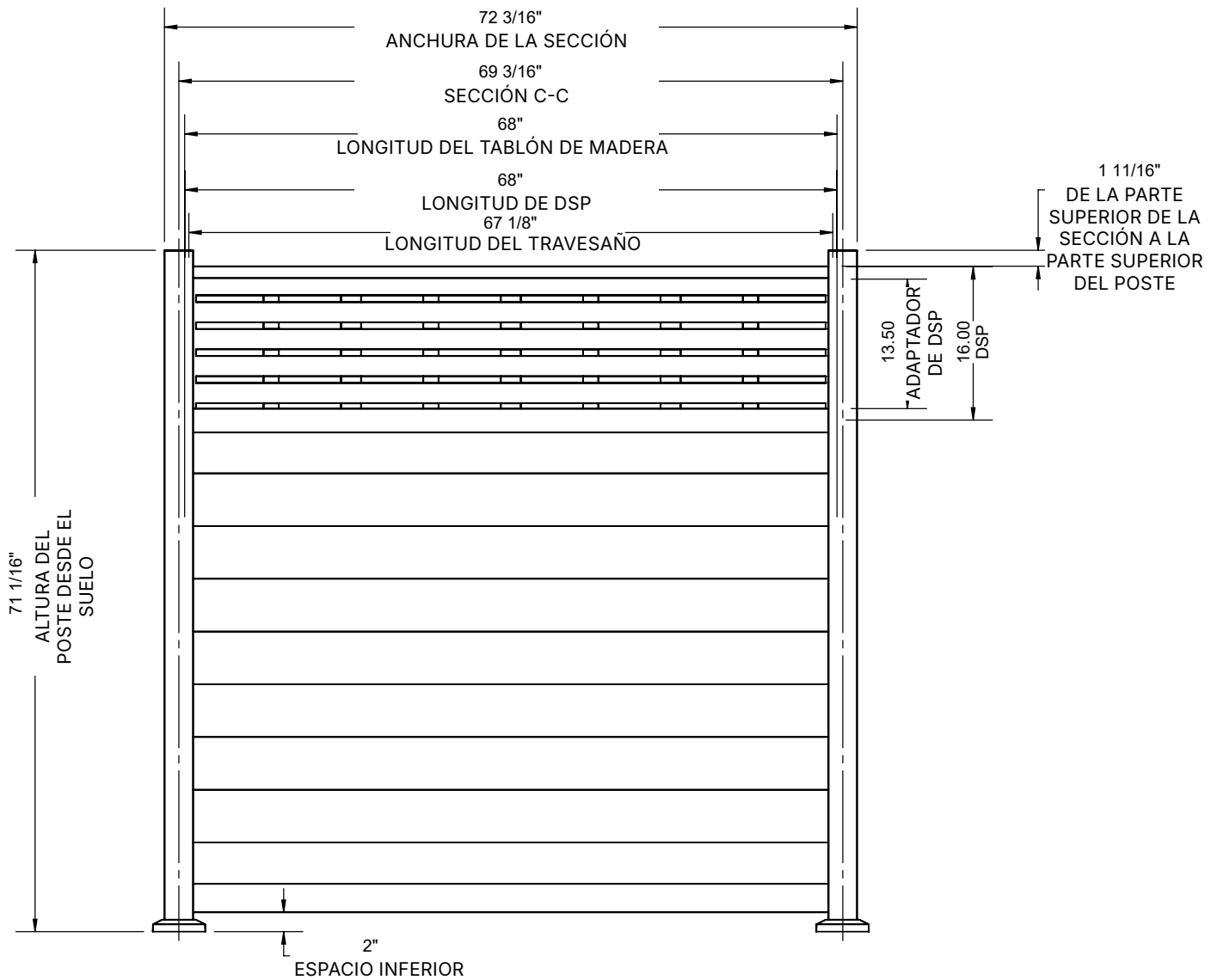
Estilo/material del panel	Montaje en superficie de 71" (180,34 cm)	Montaje en superficie de 42" (106,7 cm)	En el suelo de 99" (231,14 cm)
Vinilo horizontal	(11) Tablones de vinilo (no es necesario cortar)	(6) Tablones de vinilo (no es necesario cortar)	(11) Tablones de vinilo no es necesario cortar)



Estilo/material del panel	Montaje en superficie de 71" (180,34 cm)	Montaje en superficie de 42" (106,7 cm)	En el suelo de 99" (231,14 cm)
Vinilo vertical	(12) Tablones de vinilo de 66 <sup>7</sup> / <sub>8</sub> " (169,86 cm)	(12) Tablones de vinilo de 38" (96,52 cm)	(12) Tablones de vinilo de 66 <sup>7</sup> / <sub>8</sub> " (169,86 cm)



Estilo/material del panel	Montaje en superficie de 71" (180,34 cm)	Montaje en superficie de 42" (106,7 cm)	En el suelo de 99" (231,14 cm)
Parte superior de DSP/ Parte inferior de madera horizontal**	(9) Tablones de 1" x 5½" x 67⅞" (2,54 cm x 13,97 cm x 172,40 cm)	N/A	(9) Tablones de 1" x 5½" x 67⅞" (2,54 cm x 13,97 cm x 172,40 cm)



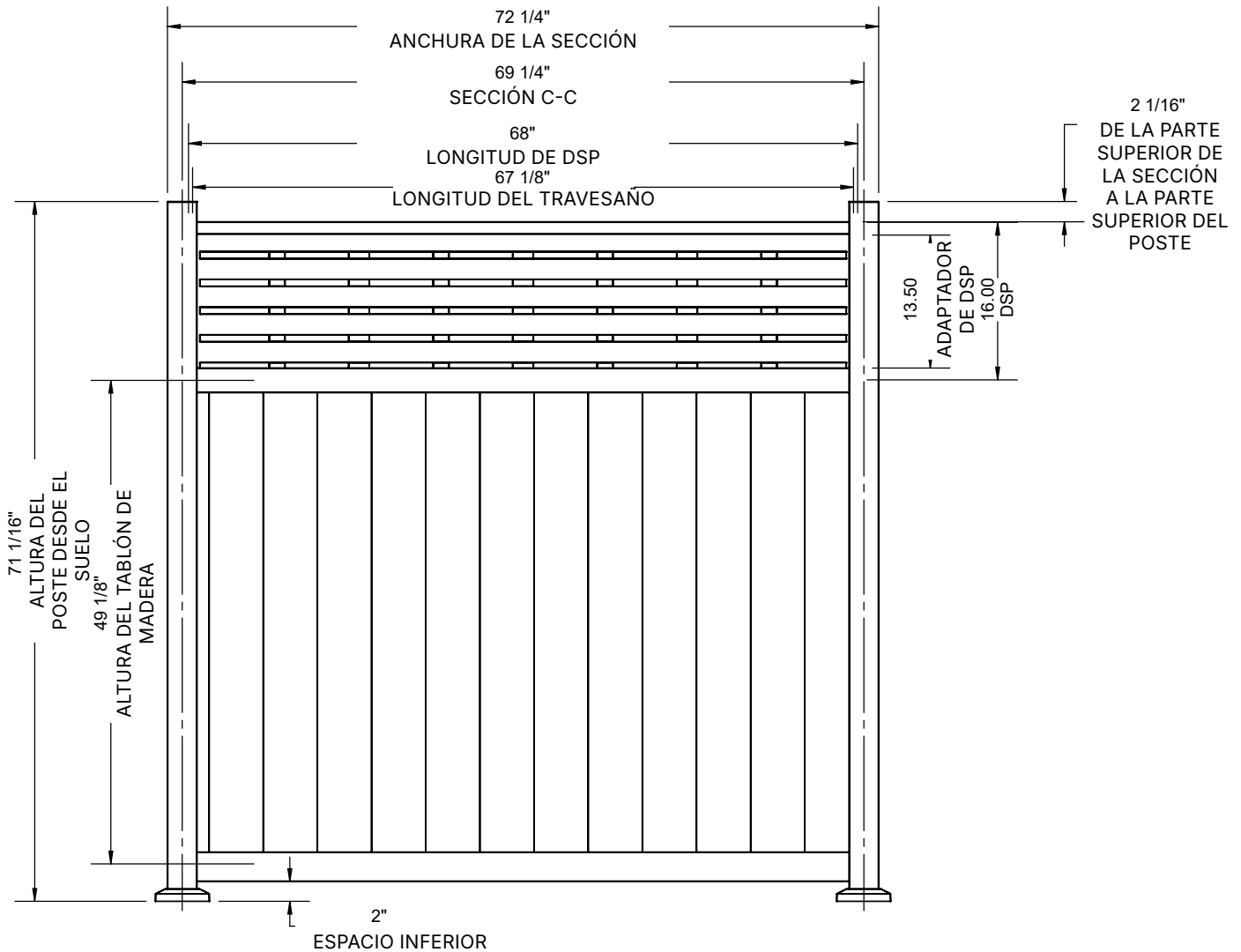
**\*NOTA:**

La tabla anterior refleja la madera a 5.5" (13,97 cm). Asegúrese de medir el relleno de madera deseado antes de la instalación. Si las medidas de la madera son mayores, cabrán menos tablones en el panel. Se recomienda dejar que la madera se seque antes de la instalación.

**\*\*NOTA:**

Se muestra la cubierta del panel de pantalla decorativa cortada por la mitad (17").

Estilo/material del panel	Montaje en superficie de 71" (180,34 cm)	Montaje en superficie de 42" (106,7 cm)	En el suelo de 99" (231,14 cm)
Parte superior de DSP/Parte inferior de madera vertical**	(12) Tablones de 1" x 5½" x 49⅞" (2,54 cm x 13,97 cm x 124,78 cm)	N/A	(12) Tablones de 1" x 5½" x 49⅞" (2,54 cm x 13,97 cm x 124,78 cm)



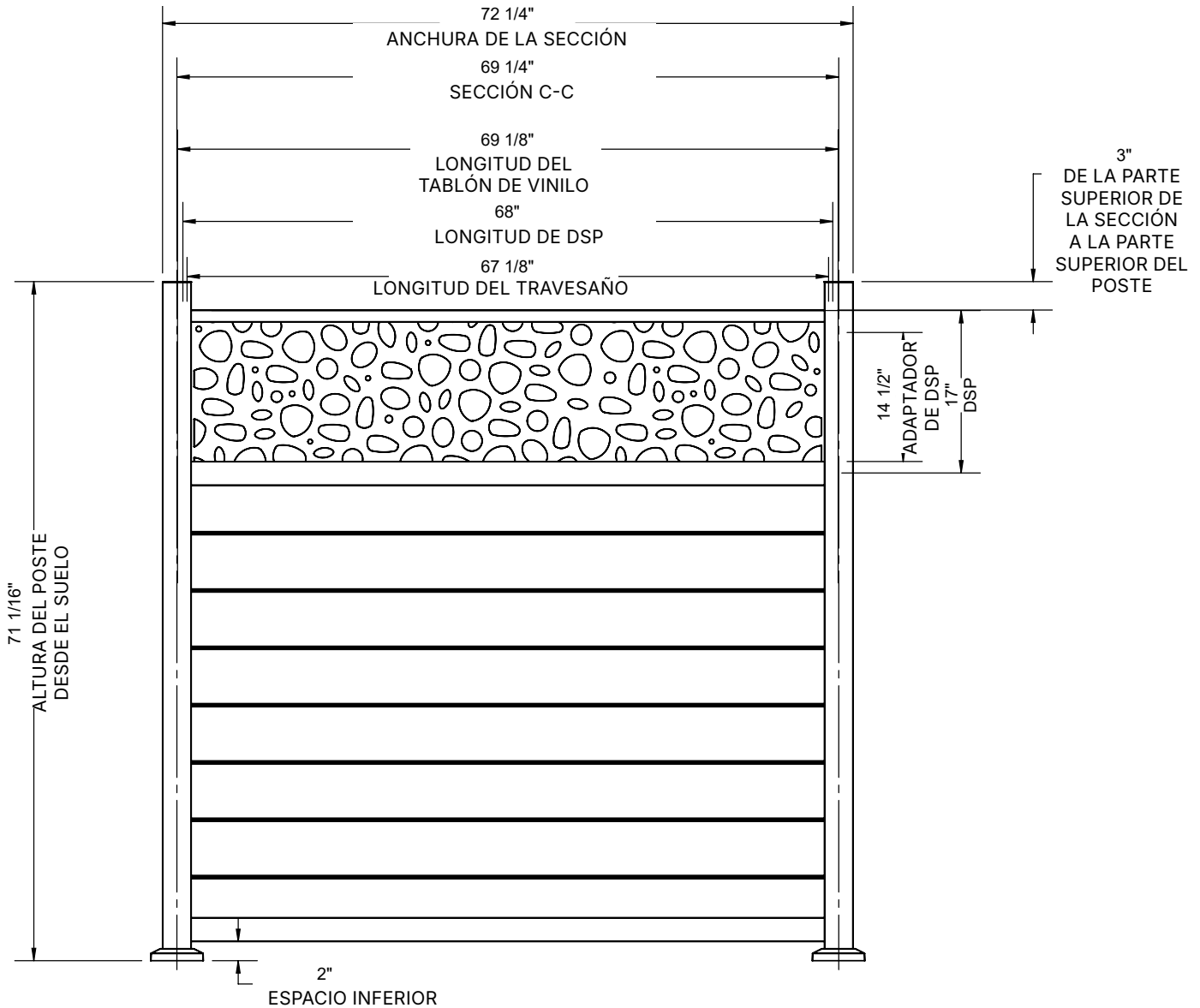
**\*NOTA:**

La tabla anterior refleja la madera a 5½" (13,97 cm). Asegúrese de medir el relleno de madera deseado antes de la instalación. Si las medidas de la madera son mayores, cabrán menos tablones en el panel. Se recomienda dejar que la madera se seque antes de la instalación.

**\*\*NOTA:**

Se muestra la cubierta del panel de pantalla decorativa cortada por la mitad (17").

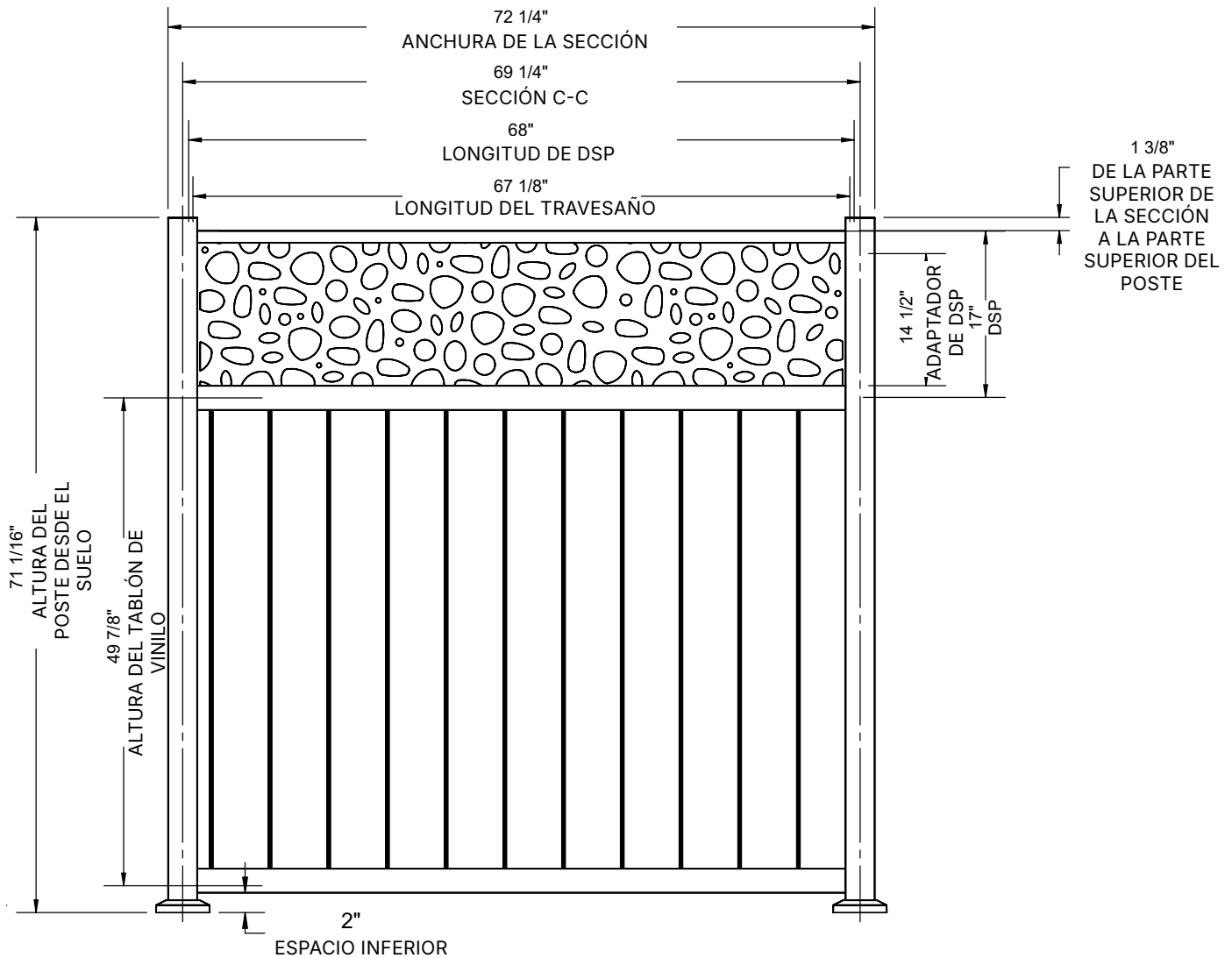
Estilo/material del panel	Montaje en superficie de 71" (180,34 cm)	Montaje en superficie de 42" (106,7 cm)	En el suelo de 99" (231,14 cm)
Parte superior de DSP/ Parte inferior de vinilo horizontal****	(8) Tablones de 69 <sup>1</sup> / <sub>8</sub> " (175,58 cm)	N/A	(8) Tablones de 69 <sup>1</sup> / <sub>8</sub> " (175,58 cm)



**\*\*NOTA:**

Se muestra la cubierta del panel de pantalla decorativa cortada por la mitad (17").

Estilo/material del panel	Montaje en superficie de 71" (180,34 cm)	Montaje en superficie de 42" (106,7 cm)	En el suelo de 99" (231,14 cm)
Parte superior de DSP/Parte inferior de vinilo vertical**	(11) Tablones de 49 <sup>7</sup> / <sub>8</sub> " (126,68 cm)	N/A	(11) Tablones de 49 <sup>7</sup> / <sub>8</sub> " (126,68 cm)



\*\*NOTA:

Se muestra la cubierta del panel de pantalla decorativa cortada por la mitad (17").

## INSTALACIÓN DE MONTAJE EN SUPERFICIE

1. Instale las placas base en la parte inferior de los postes. Utilizando la punta Phillips #3 para taladro suministrada en el kit de montaje en superficie, atornille la placa base a la parte inferior del poste a través de las 4 tubuladuras roscadas (Fig. 1).

**NOTA:**

Asegúrese de ubicar el lado del poste que está troquelado.

Las tubuladuras de la parte inferior de los postes están troqueladas para facilitar la instalación.

2. Coloque el primer poste en la ubicación deseada y marque las cuatro ubicaciones de los agujeros de los tornillos en la superficie de montaje. Coloque el poste a un lado y taladre las cuatro ubicaciones (Fig. 2). Con los elementos de fijación adecuados, instale el poste y la placa en la superficie, fijándolos en su lugar (Fig. 3).

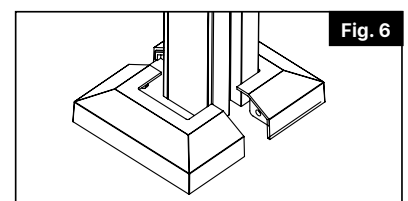
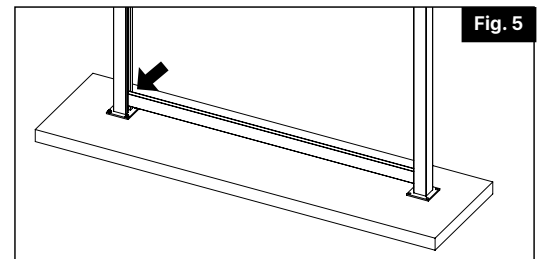
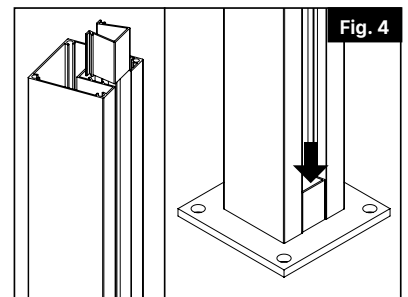
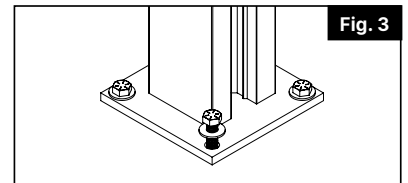
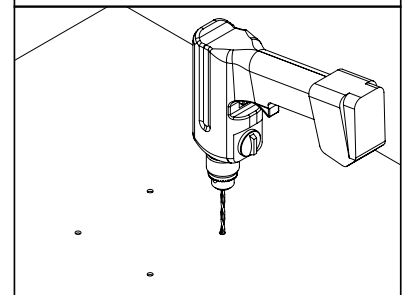
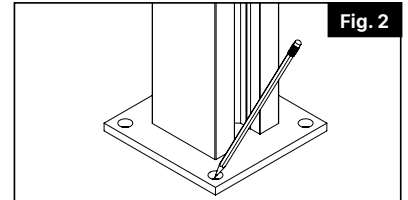
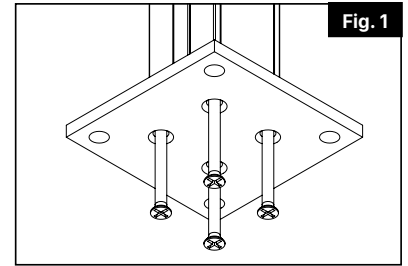
3. Desde la parte superior del poste, deslice el pie de soporte por la ranura hasta que se apoye en la placa base (Fig. 4).

**NOTA:**

Si se compra en Canadá, se incluyen dos pies de soporte. Pueden utilizarse por separado o apilarse para obtener un espacio inferior diferente.

4. Utilizando el tablón de relleno o el travesaño inferior (dependiendo de la instalación), insértelo completamente en la ranura interna del poste para establecer la ubicación del segundo poste (Fig. 5). Repita los pasos 1 a 3 en el siguiente poste.

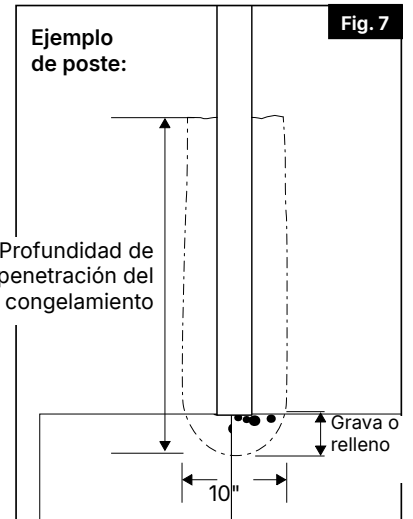
5. Una vez finalizada la instalación del panel, instale la cubierta de la placa base, si se incluye. Tome un lado del anillo embellecedor e inserte los tapones a través de los agujeros de abajo. Tome la segunda mitad del anillo embellecedor y encájelo con el otro lado (Fig. 6).



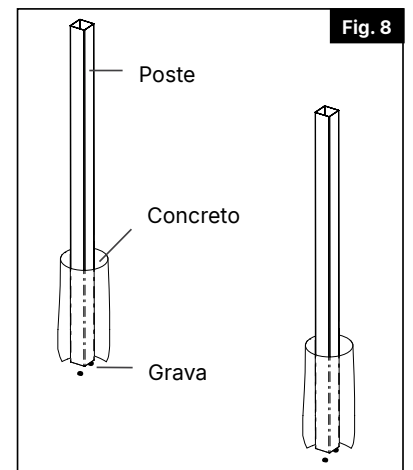


# INSTALACIÓN DEL POSTE EN EL SUELO

**1.** Cave el primer hoyo para el poste con un diámetro de unas 8" (20 cm) y hasta la línea de penetración del congelamiento. Inserte el relleno o grava en la parte inferior de ambos hoyos. A continuación, coloque el primer poste en el hoyo (Fig. 7)

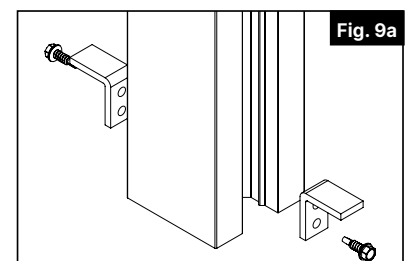


**2.** Añada una mezcla de concreto húmedo o seco, de conformidad con las instrucciones del fabricante, hasta la parte superior del hoyo para el primer poste y nivele. Compruebe que el primer poste esté aplomado y nivelado. Deje que el concreto fragüe asegurándose de dejar un espacio de aproximadamente 2" (5 cm) desde la parte inferior del panel hasta el suelo (Fig. 8)

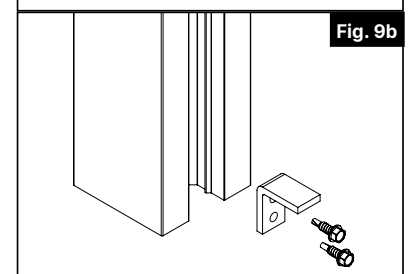


**3.** Fije el soporte inferior con el tornillo suministrado en la parte interior del poste, asegurándose de dejar unos 2" (5 cm) de espacio desde la parte inferior del panel hasta el suelo. Este soporte es el que sujetará los tablonos y/o el travesaño inferior.

- Para postes de línea: Fijar con un tornillo en cada lado del poste (agujero opuesto en cada lado) (Fig. 9a).
- Para postes de extremo y de esquina: Fijar con dos tornillos en cada soporte (Fig. 9b).



**4.** Utilizando el tablón de relleno o el travesaño inferior (dependiendo de la instalación), insértelo completamente en la ranura del poste para establecer la ubicación del segundo poste. Repita los pasos 1 a 3 en el siguiente poste.



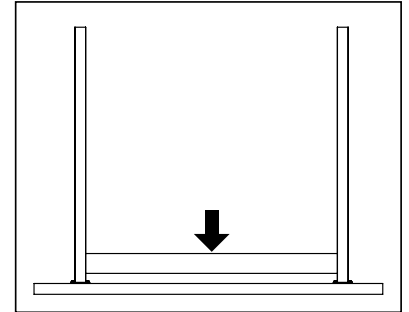
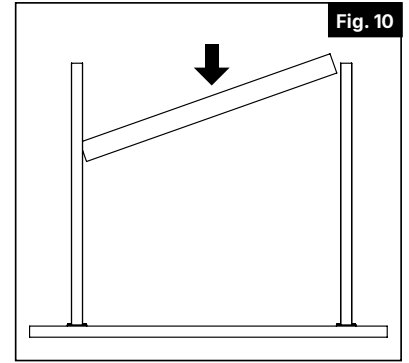
# INSTALACIÓN DE PANEL CON RELLENO DE VINILO

## NOTA :

Los tabloncillos de relleno de vinilo están disponibles en diferentes colores en paquetes de 12 (se venden por separado). Consulte la tabla para conocer la cantidad de tabloncillos necesarios en función de la instalación.

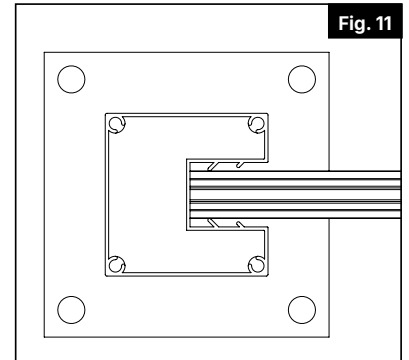
# 1.

Comience por instalar el travesaño inferior en la ranura de los postes, apoyando el travesaño inferior en el pie de soporte o en el soporte (Fig. 10).



# 2.

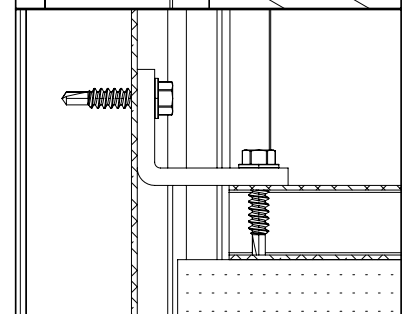
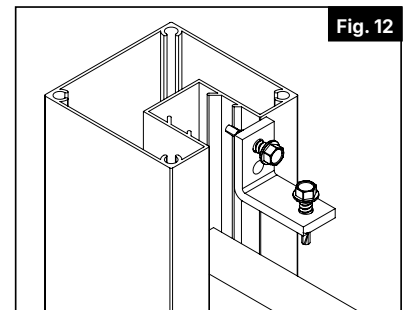
Instale los tabloncillos de relleno de vinilo; empiece por la parte inferior si la instalación es horizontal o trabaje de un lado a otro si la instalación es vertical. Asegúrese de que los tabloncillos encajen completamente en el travesaño inferior y de que la lengüeta y la ranura estén completamente encajadas (Fig. 11).



## Para una privacidad total

# 3a.

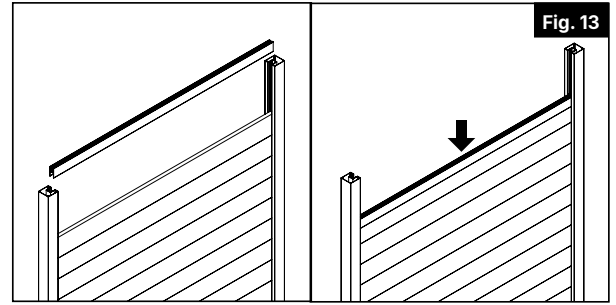
Una vez instalados todos los tabloncillos de relleno, fije el travesaño superior a la parte superior del conjunto. Con la ayuda del soporte en L en la parte superior del poste y el travesaño superior, taladre dos agujeros con una broca de 1/8". Instale el soporte en L con los dos tornillos suministrados (Fig. 12). Los soportes son los que aseguran la instalación.



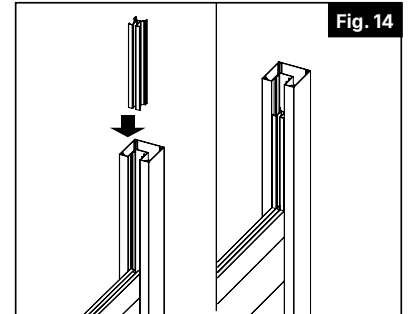
Si se instala con el panel de mampara decorativo superior:

# 3b.

- a. Instale el travesaño intermedio sobre los tabloncillos de relleno inferiores (Fig. 13).



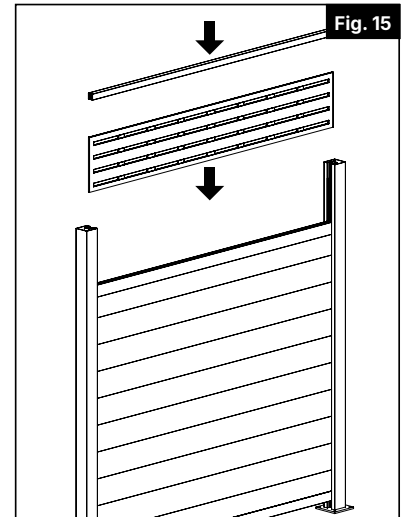
- b. Inserte los adaptadores del panel de mampara decorativa en cada lado de la parte superior del poste (Fig. 14).



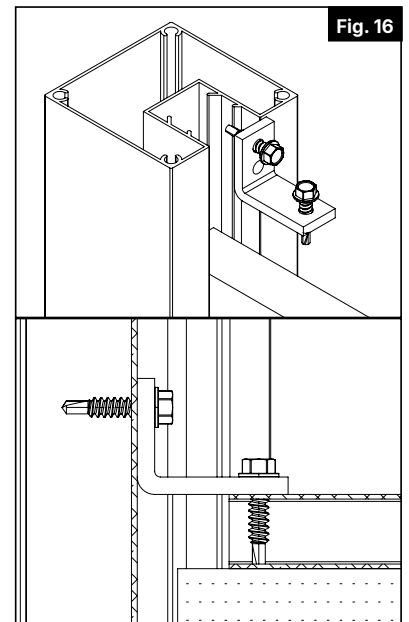
**NOTA :**

Los adaptadores se suministran para ser utilizados con paneles decorativos de altura completa; deben ser cortados a la altura deseada.

- c. Inserte el panel decorativo en el travesaño intermedio y los adaptadores de postes laterales, y luego fije el travesaño superior a la parte superior del conjunto (Fig. 15).



- d. Con la ayuda del soporte en L en la parte superior del poste y el travesaño superior, taladre dos agujeros con una broca de 1/8". Instale el soporte en L con los dos tornillos suministrados (Fig. 16). Los soportes son los que aseguran la instalación.



# 4.

- Fije la tapa de poste en la parte superior del mismo.

# INSTALACIÓN DE PANEL CON RELLENO DE VINILO

## NOTAS:

Los postes se adaptan a los tablones de madera de 1" y se recomienda dejar secar la madera antes de la instalación.

La altura, el tipo de madera y la humedad de los tablones utilizados harán variar ligeramente la instalación

Consulte la tabla para conocer la cantidad de tablones y la longitud recomendados

## Instalación horizontal sin travesaños superior/inferior

# 1a.

Comience a instalar los tablones de madera horizontalmente, apoyando el primer tablón en el pie de soporte o en el soporte, y trabaje hacia arriba. Lo más fácil es instalar los tablones en ángulo (se puede utilizar un mazo de goma suave para asentar completamente los tablones) (Fig. 17). Los tablones de madera llegarán a la segunda costilla del poste (Fig. 18).

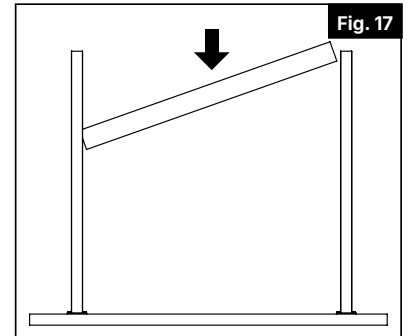


Fig. 17

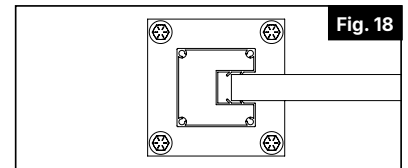


Fig. 18

## Instalación horizontal o vertical con travesaños superior/inferior

# 1b.

- Comience por instalar el travesaño inferior en la ranura de los postes, apoyando el travesaño inferior en el pie de soporte o en el soporte.
- Instale los tablones de madera en horizontal o en vertical; para ello, encájelos completamente en el travesaño inferior y apílelos de abajo a arriba si se instalan en horizontal o de un lado a otro si se instalan en vertical.
- Si utiliza separadores de 1/2" (incluidos con los postes de montaje en superficie), instálelos entre los tablones horizontales a medida que vaya subiendo por el panel (Fig. 19). Se pueden adquirir separadores adicionales por separado para opciones adicionales de semiprivacidad.
- Una vez instalados todos los tablones de relleno, deslice el travesaño superior sobre la parte superior del conjunto.

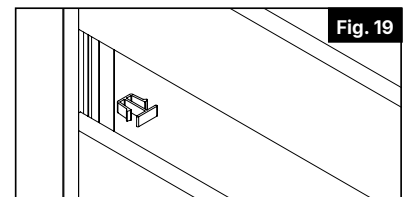
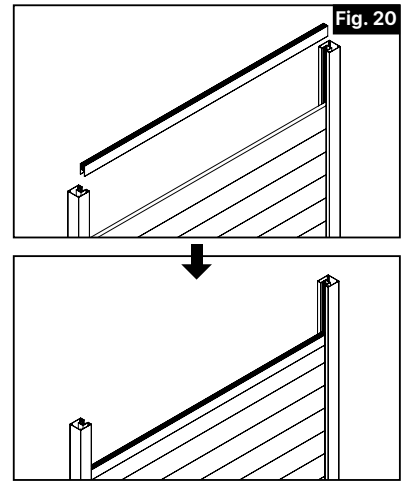


Fig. 19

**Si se instala con el panel de mampara decorativo superior:**

- a. Instale el travesaño intermedio sobre los tablones de relleno inferiores (Fig. 20).

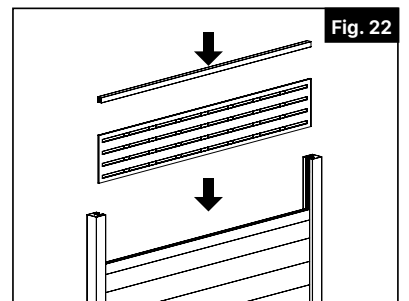
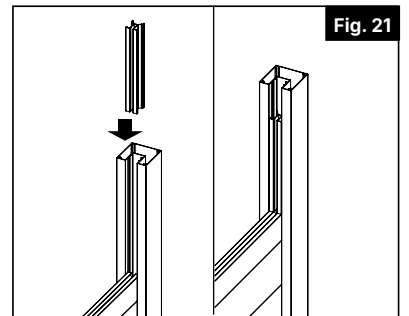


- b. Inserte los adaptadores del panel de mampara decorativa en cada lado de la parte superior del poste (Fig. 21)

**NOTA:**

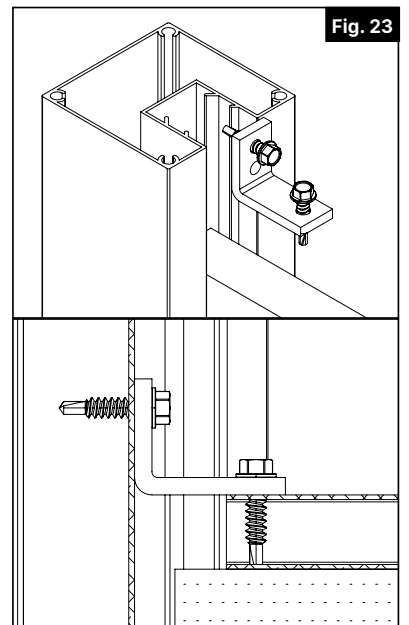
Los adaptadores se suministran para ser utilizados con paneles decorativos de altura completa; deben ser cortados a la altura deseada.

- c. Inserte el panel decorativo en el travesaño intermedio y los adaptadores de postes laterales, y luego fije el travesaño superior a la parte superior del conjunto (Fig. 22).



**2.**

Con la ayuda del soporte en L en la parte superior del poste y el tablón superior, taladre dos agujeros con una broca de 1/8". Instale el soporte en L con los dos tornillos suministrados (Fig. 23). Los soportes son los que aseguran la instalación.



**3.**

Fije la tapa de poste en la parte superior del mismo.





Catalyst™ Fence Solutions  
400 Perimeter Center Terrace  
Suite 1000  
Atlanta, GA 30346  
CatalystFence.com • 888.549.7350