



CATALYST™
FENCE SOLUTIONS

LOUVERED GATE KIT

WORKS WITH:

- SEASIDE



Read all instructions prior to installing product.

Refer to manufacturers safety instructions when operating any tools.

Installation Instructions

English.....	1
Français.....	5
Español.....	9

To register your product, please visit: CatalystFence.com.

In case of a warranty claim, call 888.549.7350.



WARNING:

- Improper installation of this product can result in personal injury. Always wear safety goggles when cutting, drilling and assembling the product.
- Incorrect installation may cause harm to the gate or individual.
- Check local building codes to determine pool-safe fencing options.
- Do not allow children to play with the gate.

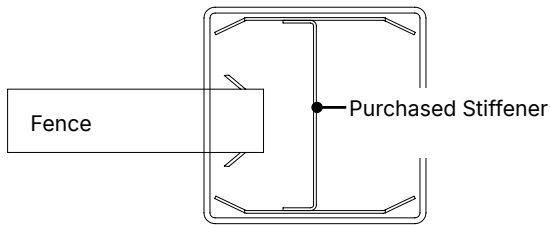


NOTICE:

- DO NOT attempt to assemble the kit if parts are missing or damaged.
- DO NOT return the product to the store. For assistance or replacement parts call: **888.549.7350**.

BEFORE YOU BEGIN:

Vinyl gate posts require an internal support system for weight-bearing purposes therefore a post stiffener is required. Post stiffener needs to be purchased separately.



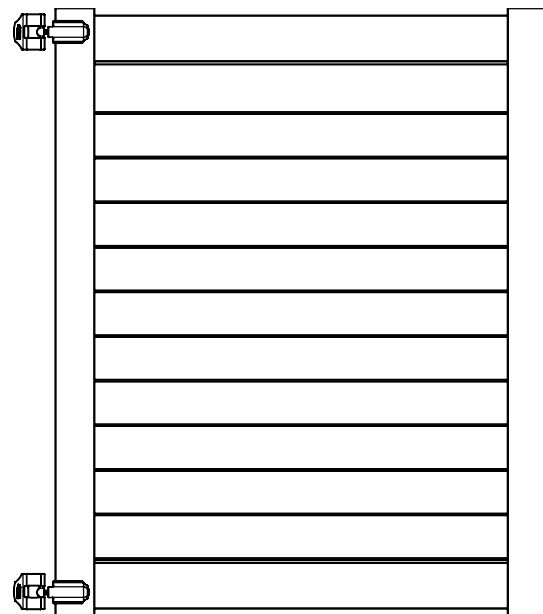
Top View of Routed Post

TOOLS/MATERIALS NEEDED:

	Louvered Fence Posts
	Phillips Screwdriver
	Safety Glasses
	Line Level
	Tape Measure
	Drill
	#2 Square Drive Bit
	Gate Hardware (Latch)

Component List:

QTY	Description
2	Gate Uprights
1	Top Rail
1	Bottom Rail
4	Upright Inserts
2	Upright Caps
8	Upright Screws
2	Hinges
1	Vinyl Cement

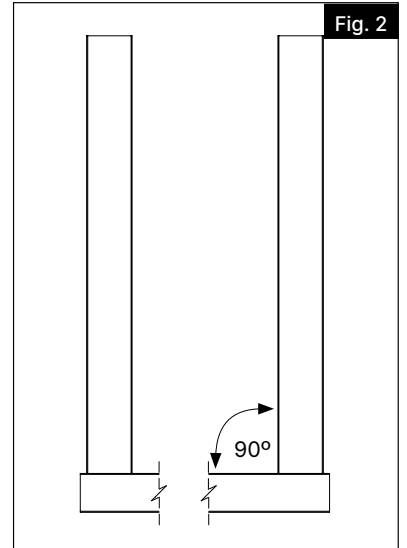
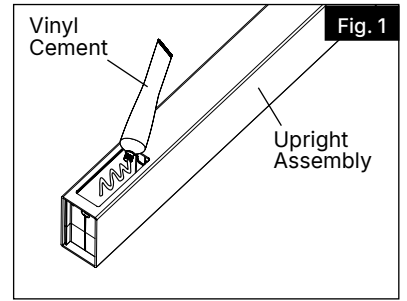


Assembled Gate Kit

To obtain and review a copy of the warranty please visit **CatalystFence.com**. You may also contact us at **888.549.7350** or email **info@CatalystFence.com**.

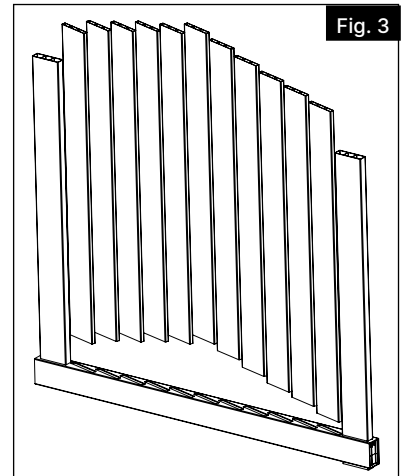
1.

- a. Apply provided vinyl cement to all inside surfaces of the uprights where the rails will be installed (Fig. 1).
- b. Install top and bottom rails into one gate upright (Fig. 2).



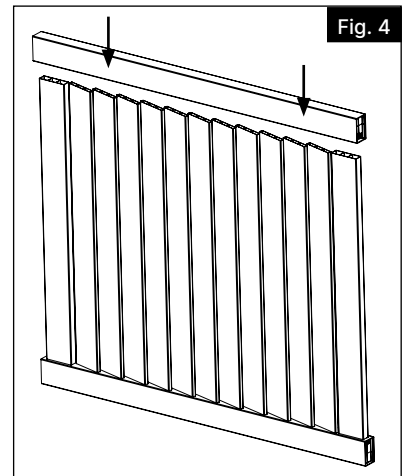
2.

Install all infill boards into gate upright with rails (Fig. 3).

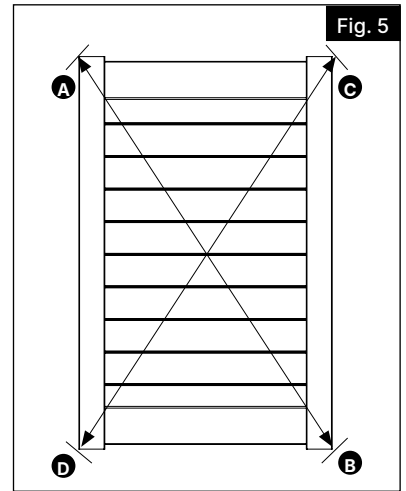


3.

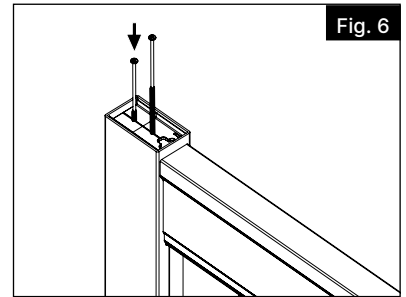
Install final upright insuring that infill boards and rails line up with routes (Fig. 4).



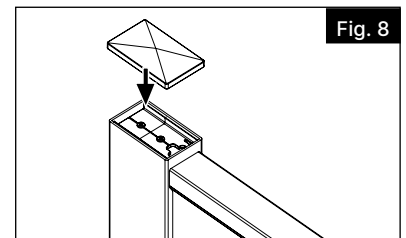
4. Ensure gate is square. Measure diagonally from top of left corner rail (A) to bottom of right corner rail (B) and note the length. Then, measure diagonally from top of right corner rail (C) to bottom of left corner rail (D). Note the length. Make sure both measurements are the same before installing screws into uprights (Fig. 5).



5. Install two 6" screws (provided) through each upright insert and into the rail using the molded grooves on the insert as a guide (Fig. 6).

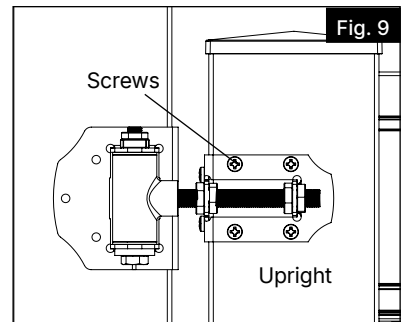


6. Install upright caps onto the top of each upright with remaining vinyl cement (Fig. 8).

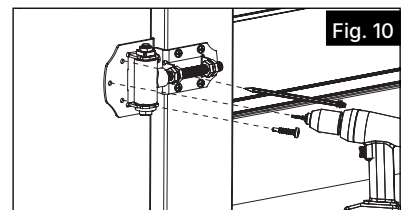


7. Attaching Outdoor Living Hinge To The Upright:

- a. Attaching the hinges to the inside of the gate will allow the gate to open inward. When attaching them to the outside, the gate will swing outward.
- b. Mark and pre-drill $\frac{3}{32}$ " pilot holes on top and bottom upright. Secure using six $1\frac{1}{2}$ " screws (provided with the hinge) to front and side of the upright (Fig. 9). Repeat for the bottom hinge.

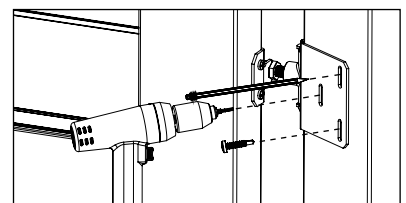
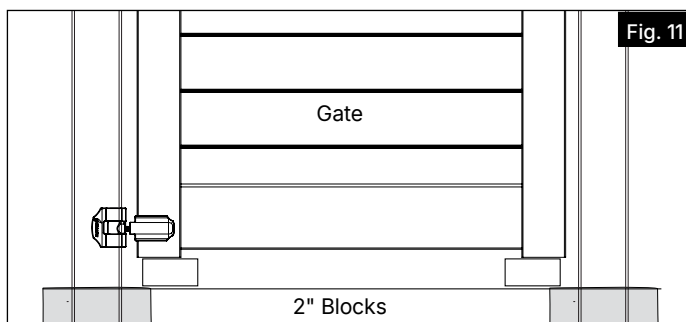


8. Hold the gate level to the post, pre-drill holes with $\frac{3}{32}$ " bit and secure with six $1\frac{1}{2}$ " screws to the post (Fig. 10). Repeat for the bottom hinge.



NOTE:

Use 2" blocks to align the gate with the fence and help hold the gate steady (Fig. 11).





KIT DE BARRIÈRE À PERSIENNES

WORKS WITH:

- SEASIDE



Lire attentivement les instructions avant d'installer le produit.

Suivre les directives de sécurité du fabricant lors d'utilisation d'outils.

Installations d'installation

English.....	1
Français.....	5
Español.....	9

Pour enregistrer votre produit, visitez le: CatalystFence.com.

En cas de réclamation au titre de la garantie, appelez **888.549.7350**.



AVERTISSEMENT:

- Une mauvaise installation pourrait causer des blessures. On doit toujours porter des lunettes de sécurité lors de l'assemblage du produit.
- Une installation incorrecte est susceptible de causer des dommages au produit ou des blessures aux personnes.
- Vérifier le code du bâtiment local afin de déterminer si le produit est conforme aux exigences pour les clôtures de piscines.
- Ne pas laisser les enfants jouer avec la barrière.

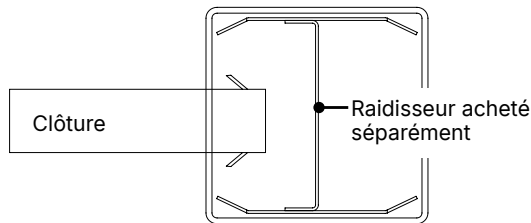


AVIS:

- NE PAS tenter d'assembler le kit s'il y a des pièces endommagées ou manquantes.
- Ne pas retourner le produit au magasin. Pour obtenir de l'aide ou des pièces de remplacement, composer le **888.549.7350**.

AVANT DE COMMENCER :

Les poteaux de barrière en vinyle doivent être renforcés à l'intérieur à des fins de support de charge. Il faut donc utiliser un raidisseur de poteau. Les raidisseurs de poteau sont vendus séparément.



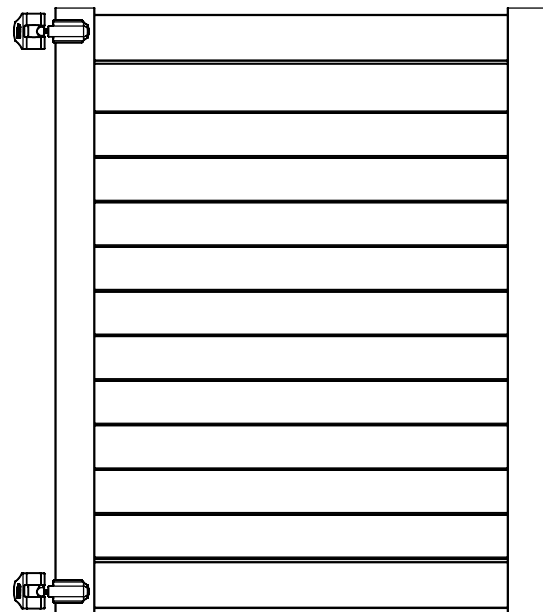
Vue en plan du poteau toupillé

OUTILS/MATÉRIAUX NÉCESSAIRES :

	Planches de clôture à persiennes
	Tournevis Phillips
	Lunettes de sécurité
	Niveau de cordeau
	Ruban à mesurer
	Perceuse
	Embout carré no 2
	Quincaillerie de barrière (loquet)

Liste de Composants :

Quant.	Description
2	Montants de barrière
1	Traverse supérieure
1	Traverse inférieure
4	Pièces insérées de montant
2	Capuchons de montant
8	Vis de montant
2	Charnières
1	Ciment vinylique

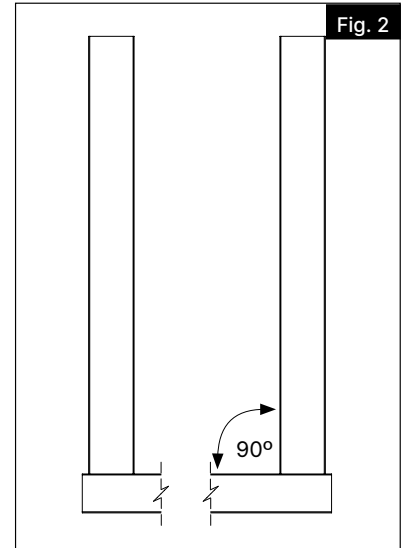
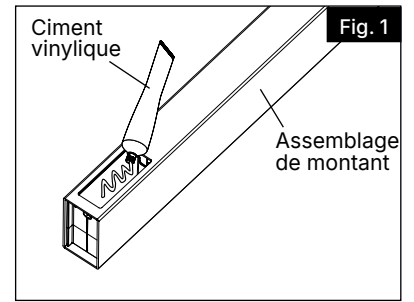


Kit de barrière assemblé

Pour obtenir et examiner une copie de la garantie, visitez **CatalystFence.com**. Vous pouvez également nous appeler au **888.549.7350** ou nous envoyer un courriel à **info@CatalystFence.com**.

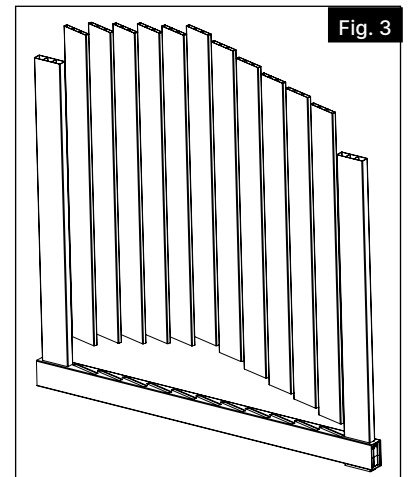
1.

- a. Appliquer le ciment vinylique fourni sur toutes les surfaces intérieures des montants où les traverses seront installées (Fig. 1).
- b. Installer les traverses supérieure et inférieure dans un montant de la barrière (Fig. 2).



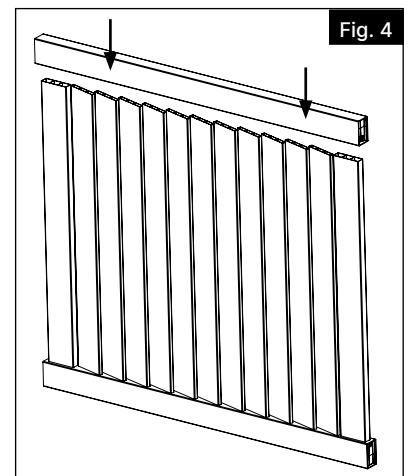
2.

- Installer toutes les planches de remplissage dans le montant de la barrière avec les traverses (Fig. 3).



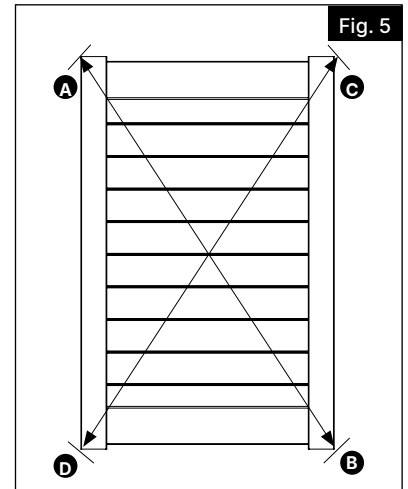
3.

- Installer le dernier montant en veillant à ce que les planches de remplissage et les traverses soient alignées sur les trous toupillés (Fig. 4).



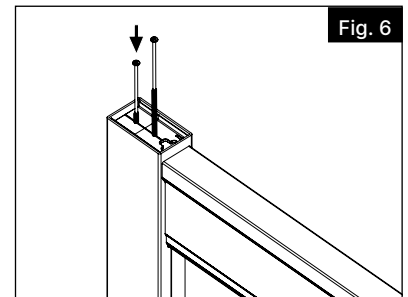
4.

S'assurer que la barrière est d'équerre. Mesurer en diagonale du haut de la traverse dans le coin gauche (A) au bas de la traverse dans le coin droit (B). Noter la longueur. Ensuite, mesurer en diagonale du haut de la traverse dans le coin droit (C) au bas de la traverse dans le coin gauche (D). Noter la longueur. S'assurer que les deux mesures sont identiques avant d'enfoncer les vis dans les montants (Fig. 5).



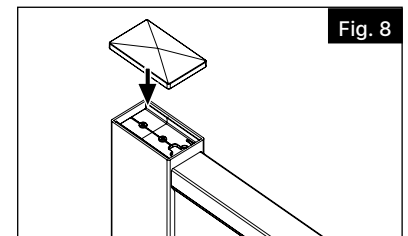
5.

Enfoncer deux vis fournies de 6 po (152,4 mm) à travers chaque pièce insérée de montant jusque dans la traverse en utilisant les rainures moulées dans la pièce insérée comme guide (Fig. 6).



6.

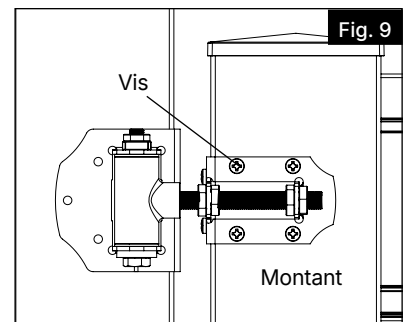
Installer les capuchons de montant sur le dessus de chaque montant à l'aide du reste du ciment vinylique (Fig. 8).



7.

Fixation des charnières Barrette Outdoor Living au montant :

- En fixant les charnières à l'intérieur de la barrière, la barrière s'ouvrira vers l'intérieur. Si l'on fixe les charnières à l'extérieur, la barrière s'ouvrira vers l'extérieur.
- Marquer l'emplacement des trous et percer des avant-trous de $\frac{3}{32}$ po (2,4 mm) sur le haut et le bas du montant. Fixer la charnière supérieure à l'aide de six vis de $1\frac{1}{2}$ po (38,1 mm) (fournies avec la charnière) (Fig. 9). Répéter l'opération pour la charnière inférieure.

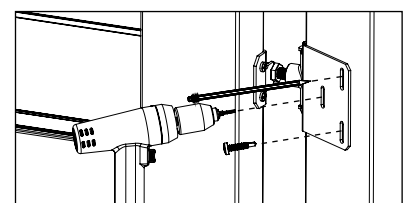
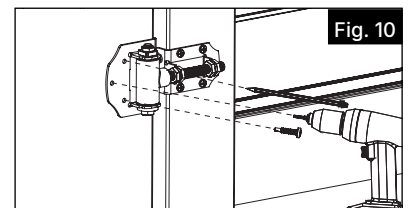
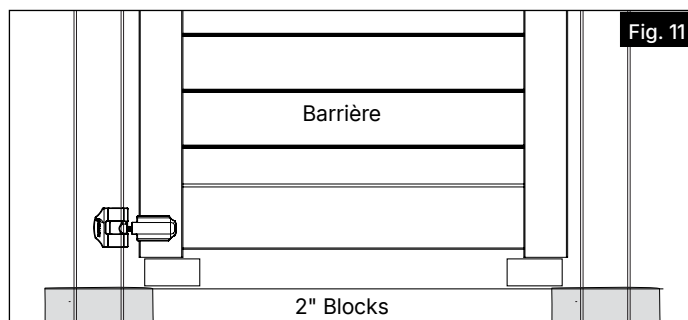


8.

Maintenir la barrière de niveau par rapport au poteau, percer des avant-trous de $\frac{3}{32}$ po (2,4 mm) et fixer la charnière supérieure au poteau à l'aide de six vis de $1\frac{1}{2}$ po (38,1 mm) (Fig. 10). Répéter l'opération pour la charnière inférieure.

NOTE:

Utiliser des cales de 2 po (50 mm) pour aligner la barrière sur la clôture et pour aider à maintenir la barrière en place (Fig. 11).





KIT DE PORTÓN DE PERSIANA

WORKS WITH:

- SEASIDE



Lea todas las instrucciones antes de la instalación del producto.

Consulte las instrucciones de seguridad del fabricante cuando se vaya a utilizar alguna herramienta.

Instrucciones de Instalación

English.....	1
Français.....	5
Español.....	9

Para registrar su producto, visite: CatalystFence.com.

En caso de reclamación de garantía, llame **888.549.7350**.



ADVERTENCIA:

- La instalación incorrecta de este producto puede provocar lesiones corporales. Utilice siempre gafas de seguridad al momento de cortar, taladrar y ensamblar el producto.
- La instalación incorrecta puede causar daños al portón o a la persona.
- Revise los códigos de construcción locales para determinar las opciones de vallas de seguridad para piscinas.
- No permitir que los niños jueguen con el portón.

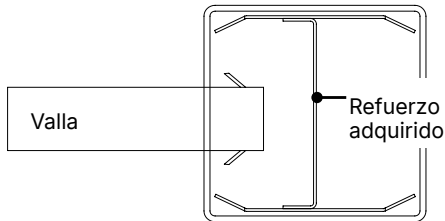
AVISO:



- NO intente ensamblar el kit si faltan piezas o las piezas están dañadas.
- NO devuelva el producto a la tienda. Para obtener ayuda o piezas de repuesto, llame al: **888.549.7350**

ANTES DE COMENZAR:

Los postes de vinilo para portones requieren un sistema de soporte interno con la finalidad de soportar el peso, por lo que es necesario un refuerzo para postes. El refuerzo para poste debe adquirirse por separado.



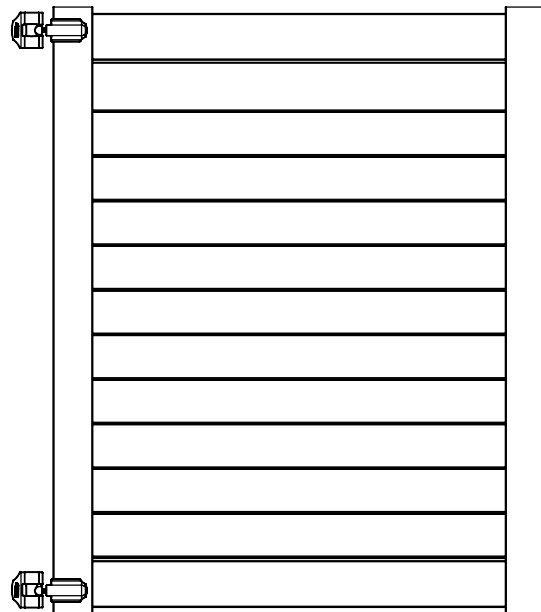
Vista superior del poste ranurado

HERRAMIENTAS Y MATERIALES NECESARIOS:

Tablones de valla de persiana
Destornillador Phillips
Gafas de protección
Nivel de línea
Cinta métrica
Taladro
Punta de destornillador cuadrado #2
Componentes de portón (cerrojo)

Lista de componentes:

CTD	Descripción
2	Montantes de portón
1	Travesaño superior
1	Travesaño inferior
4	Insertos de montante
2	Tapas de montante
8	Tornillos de montante
2	Bisagras
1	Cemento para vinilo

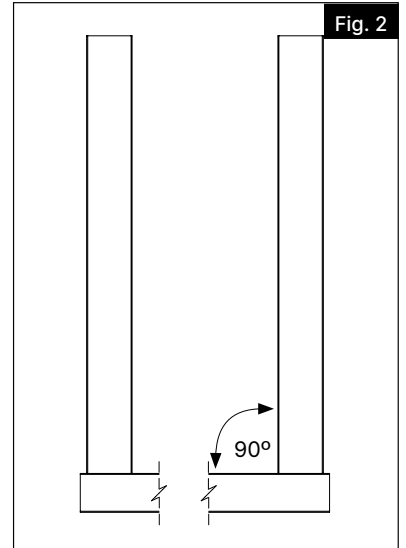
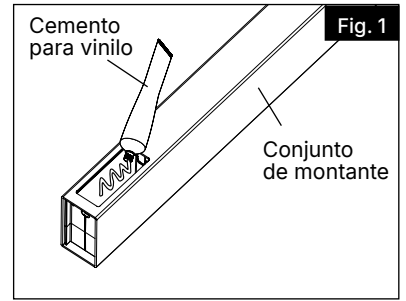


Kit de barrière assemblé

Para obtener y revisar una copia de la garantía, sírvase visitar **CatalystFence.com**. También puede contactarnos en el **888.549.7350** o enviar un correo electrónico a **info@CatalystFence.com**.

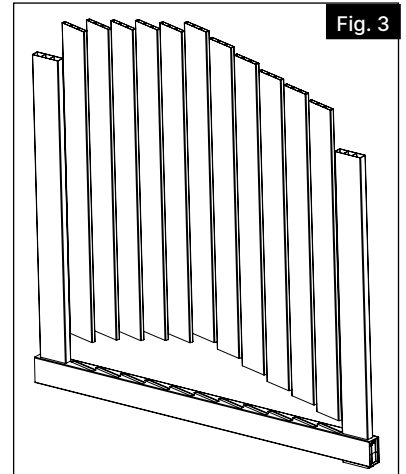
1.

- a. Aplique el cemento para vinilo suministrado en las superficies interiores de los montantes donde se instalarán los travesaños (Fig. 1).
- b. Instale los travesaños superior e inferior en un montante de portón (Fig. 2).



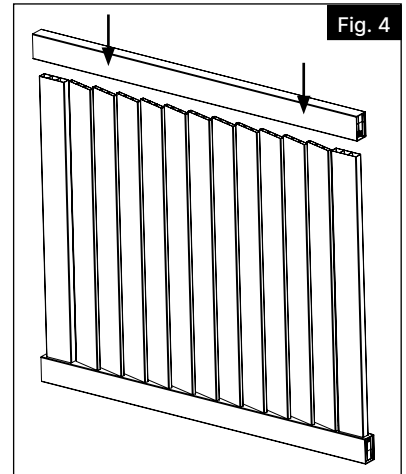
2.

Instale todos los tabloncillos de relleno en el montante del portón con los travesaños (Fig. 3).

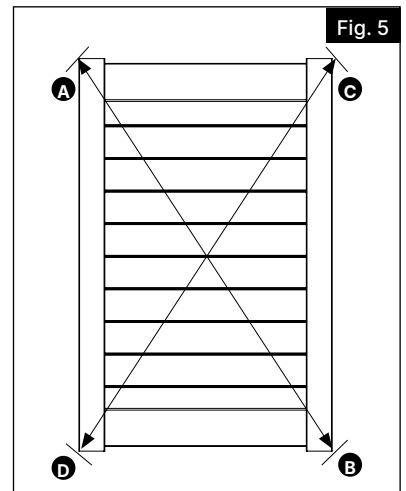


3.

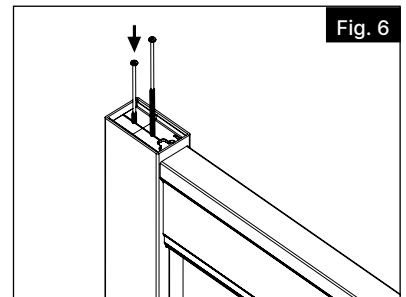
Instale el montante final asegurándose de que los tabloncillos de relleno y los travesaños estén alineados con las ranuras (Fig. 4).



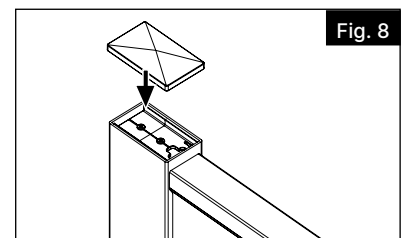
4. Asegúrese de que el portón no esté descuadrado. Mida en diagonal desde la parte superior del travesaño de la esquina izquierda (A) hasta la parte inferior del travesaño de la esquina derecha (B) y anote la longitud. A continuación, mida en diagonal desde la parte superior del travesaño de la esquina derecha (C) hasta la parte inferior del travesaño de la esquina izquierda (D). Observe la longitud. Asegúrese de que ambas medidas coincidan antes de instalar los tornillos en los montantes (Fig. 5).



5. Instale dos tornillos de 6" (suministrados) a través de cada inserción del montante y en el travesaño utilizando las ranuras moldeadas de la inserción como guía (Fig. 6).

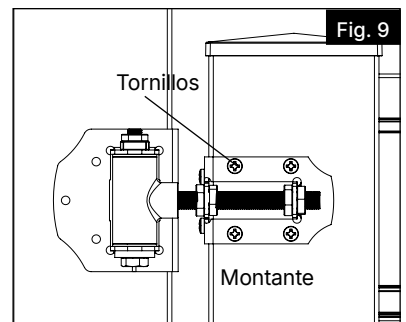


6. Instale las tapas de los montantes en la parte superior de cada uno de ellos con el cemento vinílico restante (Fig. 8).

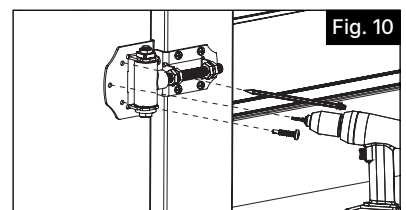


7. Fijación de la bisagra Barrette Outdoor Living al montante:

- La fijación de las bisagras en el interior del portón permitirá que éste se abra hacia dentro. Cuando se fijan en el exterior, el portón se abre hacia afuera.
- Marque y taladre agujeros guía de $\frac{3}{32}$ " en el montante superior e inferior. Fíjela con seis tornillos de $1\frac{1}{2}$ " (suministrados con la bisagra) en la parte delantera y lateral del montante (Fig. 9). Repita la operación para la bisagra inferior.

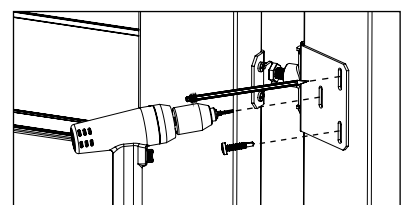
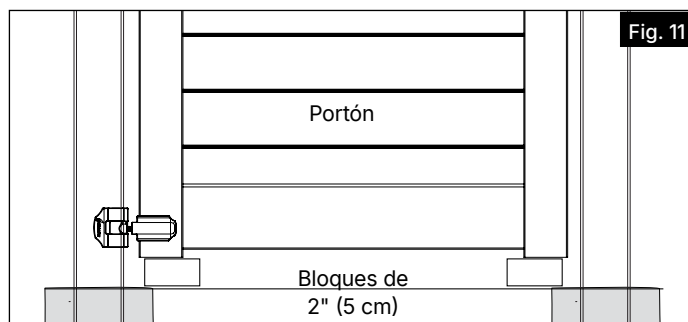


8. Sostenga el portón de forma nivelada contra el poste, taladre los agujeros con una broca de $\frac{3}{32}$ " y sujete la bisagra con seis tornillos de $1\frac{1}{2}$ " al poste (Fig. 10). Repita la operación para la bisagra inferior.



NOTA:

Utilice bloques de 2" (5 cm) para alinear el portón con la valla y ayudar a sostener el portón de manera firme (Fig. 11).





Catalyst™ Fence Solutions
400 Perimeter Center Terrace
Suite 1000
Atlanta, GA 30346
CatalystFence.com • 888.549.7350