



CATALYST™
FENCE SOLUTIONS

5X5 VINYL FENCE POST SURFACE MOUNT



Read all instructions prior to installing product.

Refer to manufacturers safety instructions when operating any tools.

Installation Instructions

English.....	1
Français.....	5
Español.....	9

To register your product, please visit: CatalystFence.com.

In case of a warranty claim, call 888.549.7350.



WARNING:

- Improper installation of this product can result in personal injury. Always wear safety goggles when cutting, drilling and assembling the product.
- Incorrect installation may cause harm to the product or individual.
- Designed to be installed at ground level or on decks **no more than 30"** from the ground.
- Not to be used with gates.



NOTICE:

- DO NOT attempt to assemble the kit if parts are missing or damaged.
- DO NOT return the product to the store. For assistance or replacement parts call: **888.549.7350**.

TOOLS/MATERIALS NEEDED:

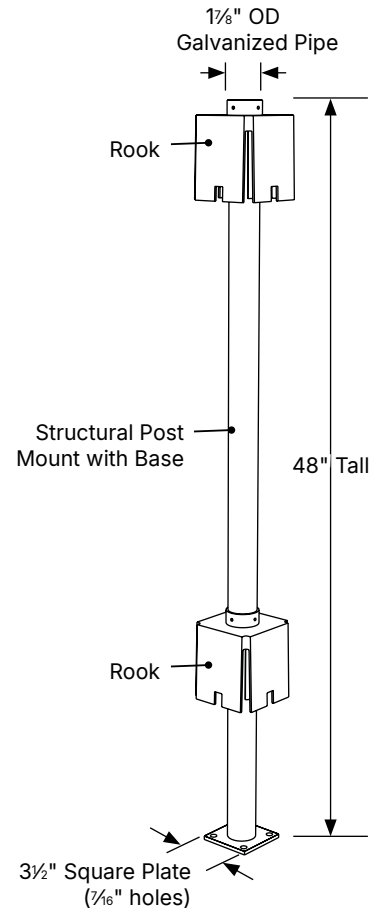
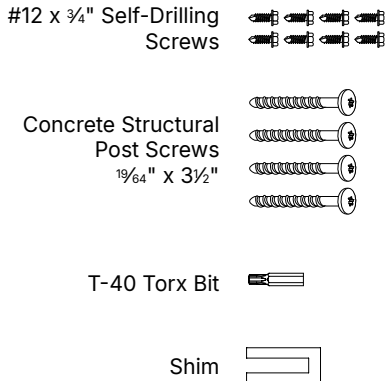
	Tape Measure
	Level
	¼" Concrete Drill Bits
	Rubber Mallet

	Drill
	Pencil
	Safety Glasses

Fence Post Surface Mount Components:

Qty.	Description
2	Rook
8	#12 x ¾" Self-Drilling Screws
1	Structural Post Mount with Base
4	Concrete Structural Post Screws* 19/64" x 3½"
1	T-40 Torx Bit
1	Shim

*(4) 3/8" x 4" Galvanized Lag Bolts are recommended for wood Installations (Not Included).

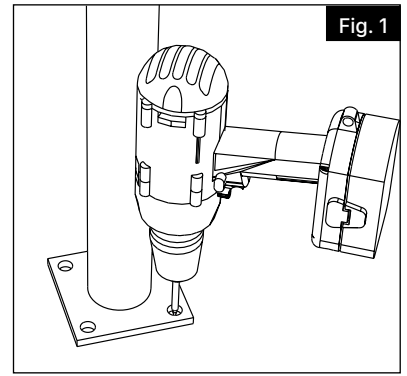


To obtain and review a copy of the warranty please visit **CatalystFence.com**. You may also contact us at **888.549.7350** or email **info@CatalystFence.com**.

- 1.** Lay out the location of the structural post mount. When installing on concrete, pre-drill four holes (Fig. 1).

NOTE:

Use a ¼" concrete drill bit (not included) to pre-drill holes for included concrete structural post screws.



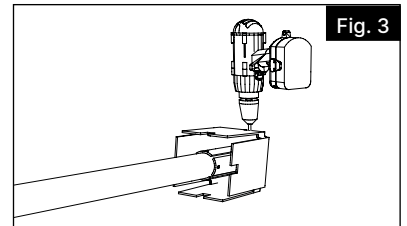
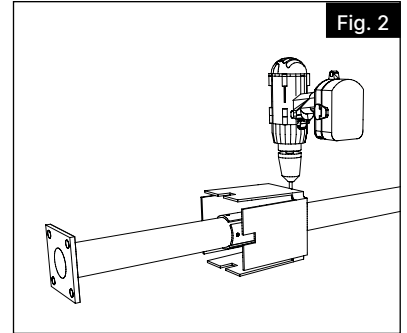
- 2.** a. Place the structural post mount horizontally on its side and slide one Rook onto the post mount and position it so the **bottom** of the Rook is approximately **2 to 12"** away from the base plate as needed for routed posts (Fig 2).

- b. Slide the other Rook onto the structural post mount and position it so that the **top** of the Rook is **flush** with the top of the structural post mount.

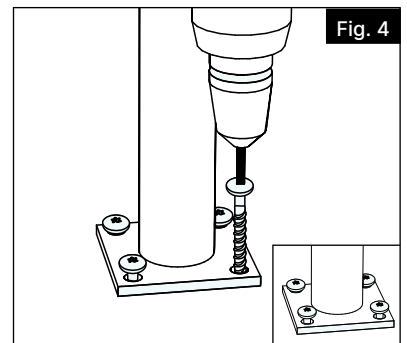
- c. Secure each Rook to the structural post mount using 2 to 4 self-drilling screws (included) per Rook (Fig. 2 & 3).

NOTE:

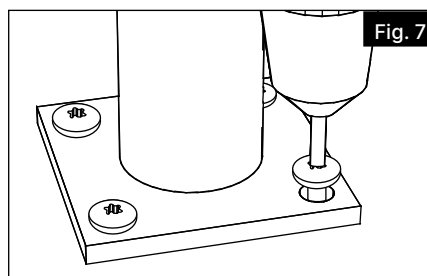
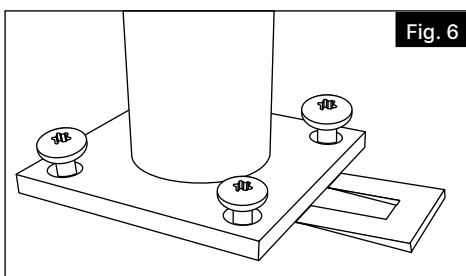
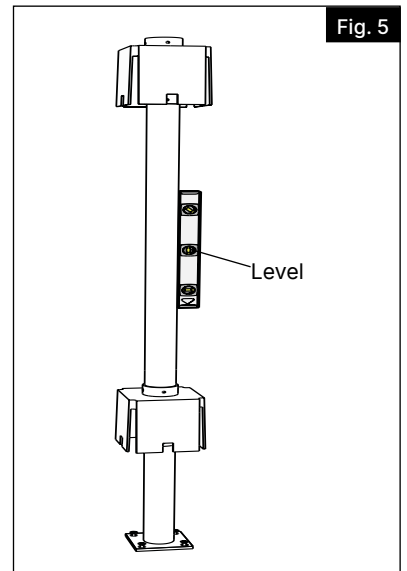
Extra force may be required when driving screws into the structural post mount.



- 3.** Insert concrete structural post screws, leaving loose until Step 4 (Fig. 4).



- 4.** a. Using a level, check to make sure the structural post mount is plumb and level (Fig. 5).
b. If needed, insert supplied shim underneath bottom of structural post mount (Fig. 6).
c. Tighten concrete structural post screws once the structural post mount is level (Fig. 7). If the shim was used, cut off the excess portion.



5.

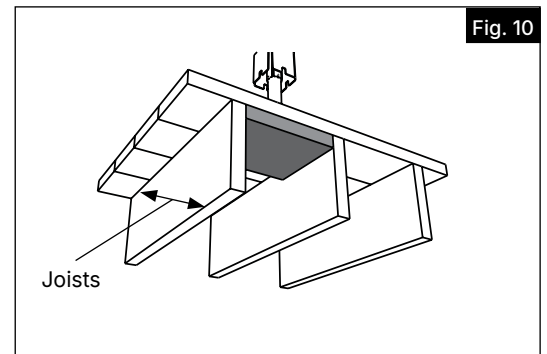
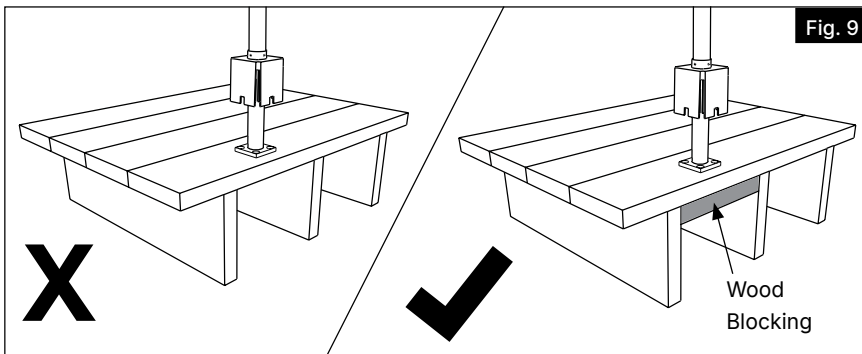
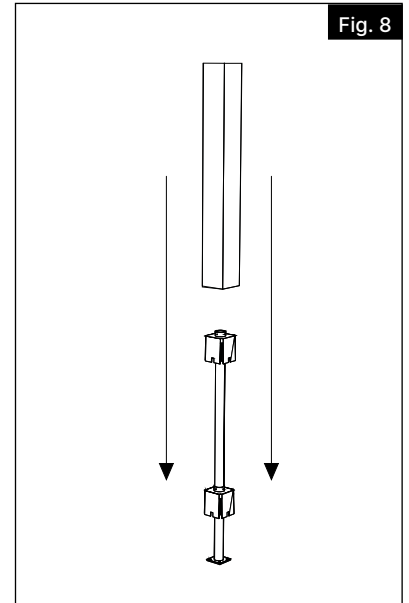
Slide the vinyl post (sold separately) over the Rooks to complete the structural post mount installation (Fig. 8).

NOTE:

For wood installations, it is recommended to use (4) $\frac{3}{8}$ " x 4" galvanized lag bolts (not included).

IMPORTANT:

The Structural Post Mount is only as strong as the surface it is mounted to. When installing on decking, you **MUST INSTALL** wood blocking (Fig. 9) below the decking between joists (Fig. 10) to make for a strong connection.





CATALYST™
FENCE SOLUTIONS

POTEAU DE CLÔTURE EN VINYLE 5 PO X 5 PO (127 MM X 127 MM) MONTÉ EN SURFACE



Lire attentivement les instructions avant d'installer le produit.

Suivre les directives de sécurité du fabricant lors d'utilisation d'outils.

Installations d'installation

English.....	1
Français.....	5
Español.....	9

Pour enregistrer votre produit, visitez le: **CatalystFence.com**.

En cas de réclamation au titre de la garantie, appelez **888.549.7350**.



AVERTISSEMENT:

- Une mauvaise installation du produit peut causer des blessures. Toujours porter des lunettes de sécurité lors de la coupe, du perçage et de l'assemblage du produit.
- Une installation incorrecte est susceptible de causer des dommages au produit ou des blessures aux personnes.
- Le produit est conçu pour être installé au niveau du sol ou sur des terrasses à une distance maximale de 30 po (76,2 cm) du sol.
- Le produit ne doit pas être utilisé pour des barrières.



AVIS:

- NNE PAS essayer d'assembler le kit s'il y a des pièces manquantes ou endommagées.
- NE PAS retourner le produit au magasin. Pour obtenir de l'aide ou des pièces de remplacement, composer le **888.549.7350**.

OUTILS/MATÉRIAUX NÉCESSAIRES:

	Ruban à mesurer
	Niveau
	Foret à béton ¼ po (6 mm)
	Maillet en caoutchouc


	Perceuse
	Crayon
	Lunettes de sécurité

Composants de poteau de clôture monté en surface:

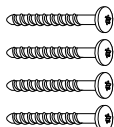
Quant.	Description
2	Accessoire Rook
8	Vis autoperceuses no 12 x ¼ po (19 mm)
1	Poteau structural avec base
4	Vis à béton pour poteau structural 19/64 po x 3½ po (7,5 mm x 88,9 mm)*
1	Embout Torx T-40
1	Cale

*On recommande l'utilisation de (4) tirefonds galvanisés ¾ po x 4 po (9 mm x 101,6 mm) pour les installations sur du bois (non inclus).

Vis autoperceuses no 12 x ¼ po (19 mm)



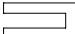
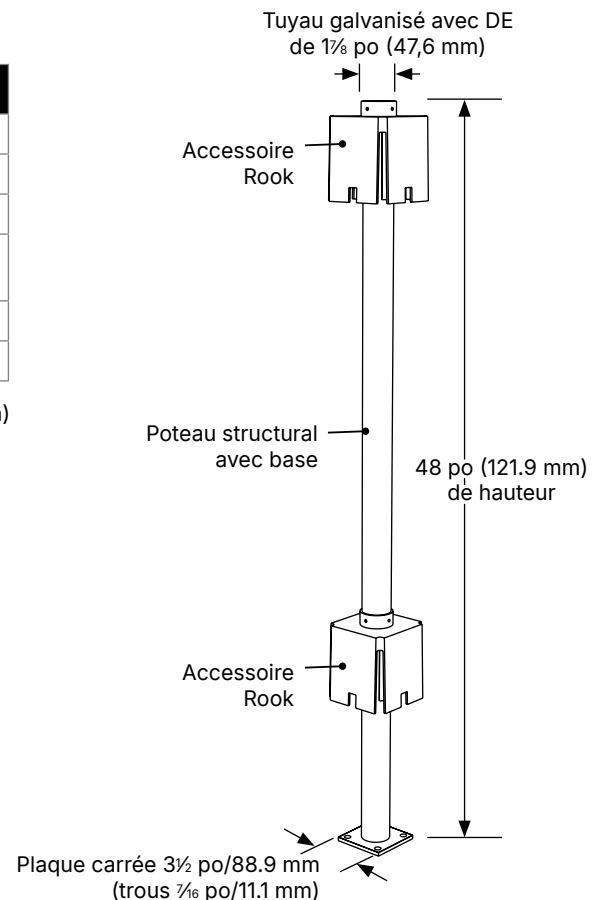
Vis à béton pour poteau structural 19/64 po x 3½ po (7,5 mm x 88,9 mm)



Embout Torx T-40



Cale

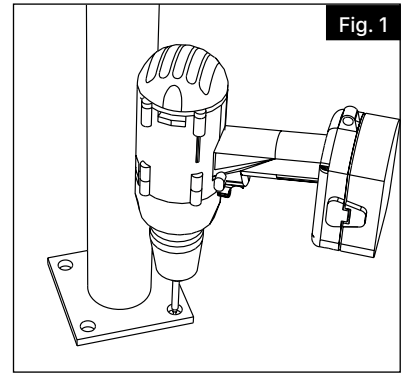



Pour obtenir et examiner une copie de la garantie, visitez **CatalystFence.com**. Vous pouvez également nous appeler au **888.549.7350** ou nous envoyer un courriel à **info@CatalystFence.com**.

- 1.** Déterminer l'emplacement du poteau structural. Lors de l'installation sur du béton, percer quatre avant-trous (Fig. 1).

NOTE:

Utiliser un foret à béton de 3/4 po (6 mm) (non fourni) pour percer des avant-trous pour les vis à béton de poteau structural (fournies).



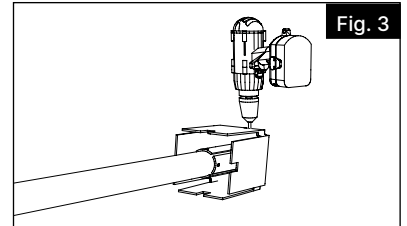
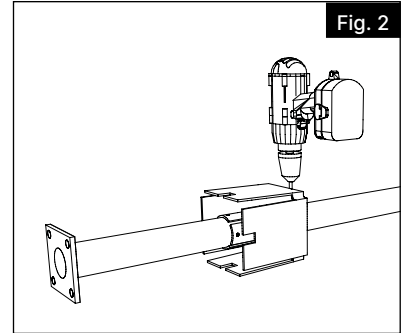
- 2.** a. Mettre le poteau structural horizontalement sur le côté, faire glisser un accessoire Rook sur le poteau et placer l'accessoire Rook de manière à ce que le bas de l'accessoire se trouve à environ 2 po à 12 po (50 mm à 305 mm) de la plaque de base selon ce qui est requis pour les poteaux toupillés (Fig. 2).

- b. Faire glisser l'autre accessoire Rook sur le poteau structural et le placer de manière à ce que le haut de l'accessoire Rook soit au même niveau que le haut du poteau structural.

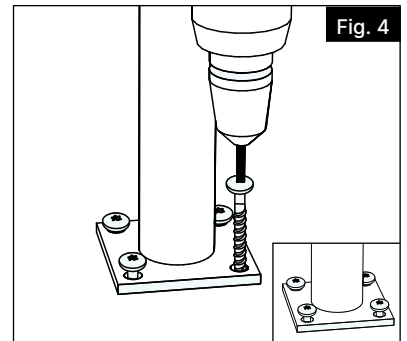
- c. Fixer chaque accessoire Rook au poteau structural à l'aide de 2 à 4 vis autoperceuses (fournies) par accessoire (Fig. 2 et 3).

NOTE:

Une force supplémentaire pourrait être nécessaire pour enfoncer les vis dans le poteau structural.



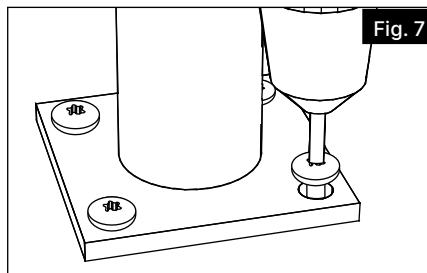
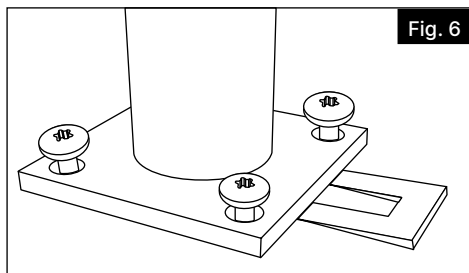
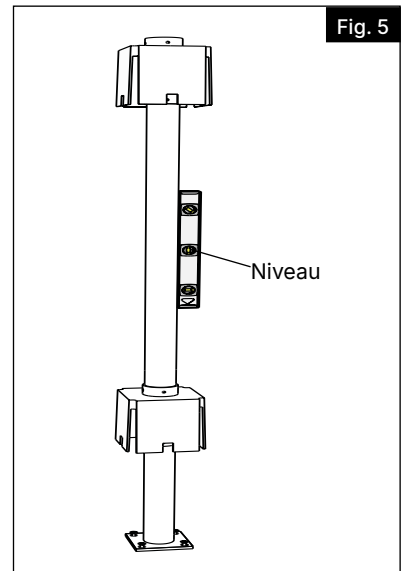
- 3.** Insérer les vis à béton des poteaux structuraux en les laissant desserrées jusqu'à l'étape 4 (Fig. 4).



- 4.** a. Au moyen d'un niveau, s'assurer que le poteau structural est d'aplomb et de niveau (Fig. 5).

- b. Au besoin, insérer la cale fournie sous le bas du poteau structural (Fig. 6).

- c. Serrer les vis à béton du poteau structural une fois que le poteau structural est de niveau (Fig. 7). Si la cale a été utilisée, couper la partie excédentaire.



5.

Faire glisser le poteau en vinyle (vendu séparément) sur les accessoires Rook pour compléter l'installation du poteau structural (Fig. 8).

NOTE:

On recommande l'utilisation de (4) tirefonds galvanisés $\frac{3}{8}$ po x 4 po (9 mm x 101.6 mm) pour les installations sur du bois (non inclus).

IMPORTANT:

Le poteau structural est seulement aussi solide que la surface sur laquelle il est monté. Lors de l'installation sur une terrasse, on DOIT INSTALLER des entretoises de bois (Fig. 9) sous la terrasse entre les solives (Fig. 10) pour assurer un assemblage solide.

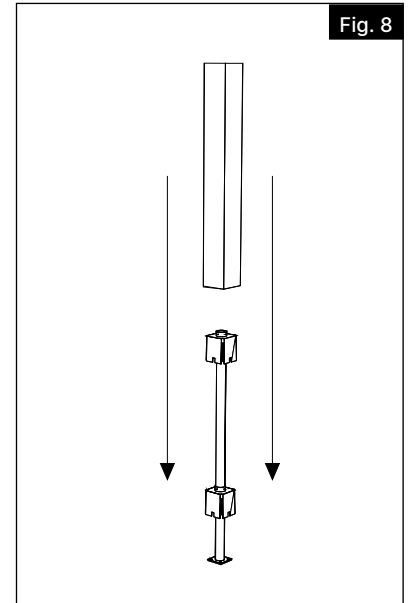


Fig. 8

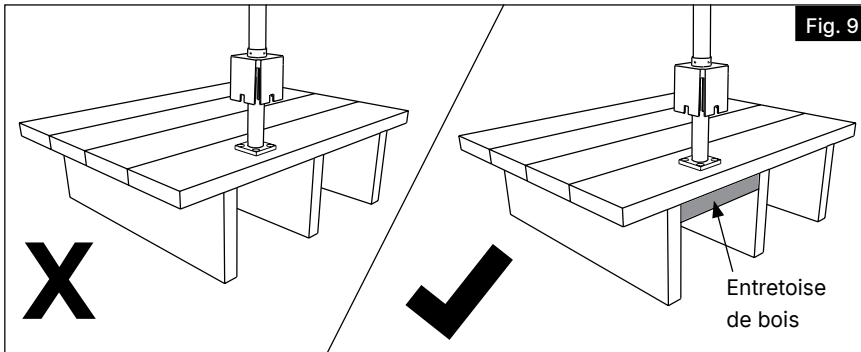


Fig. 9

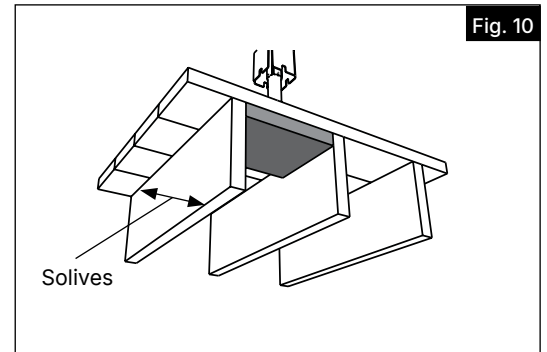


Fig. 10



CATALYST™
FENCE SOLUTIONS

POSTE DE VALLA DE VINOLO 5X5 MONTAJE EN SUPERFICIE



Lea todas las instrucciones antes de la instalación del producto.

Consulte las instrucciones de seguridad del fabricante cuando se vaya a utilizar alguna herramienta.

Instrucciones de Instalación

English.....	1
Français.....	5
Español.....	9

Para registrar su producto, visite: **CatalystFence.com**.

En caso de reclamación de garantía, llame **888.549.7350**.



ADVERTENCIA:

- La instalación incorrecta de este producto puede resultar en lesiones corporales. Utilice siempre gafas de seguridad al momento de cortar, taladrar y ensamblar el producto.
- La instalación incorrecta puede causar daños al producto o a la persona.
- Diseñado para ser instalado a nivel del suelo o en plataformas a **no más de 30"** del suelo.
- No debe utilizarse con portones.



AVISO:

- NO intente ensamblar el kit si faltan piezas o las piezas están dañadas.
- NO devuelva el producto a la tienda. Para obtener ayuda o piezas de repuesto, llame al: **888.549.7350**.

HERRAMIENTAS Y MATERIALES NECESARIOS:

	Cinta métrica
	Nivel
	Brocas para concreto de 1/4"
	Martillo de goma

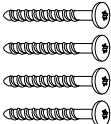
	Taladro
	Lápiz
	Gafas de protección


Componentes para montaje en superficie para postes de valla:

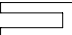
Cant.	Description
2	Adaptador Rook
8	Tornillos autoperforantes #12 x 3/4"
1	Montura de poste estructural con base
4	Tornillos para postes estructurales de concreto* de 19/64" x 3 1/2"
1	Broca Torx T-40
1	Cuña

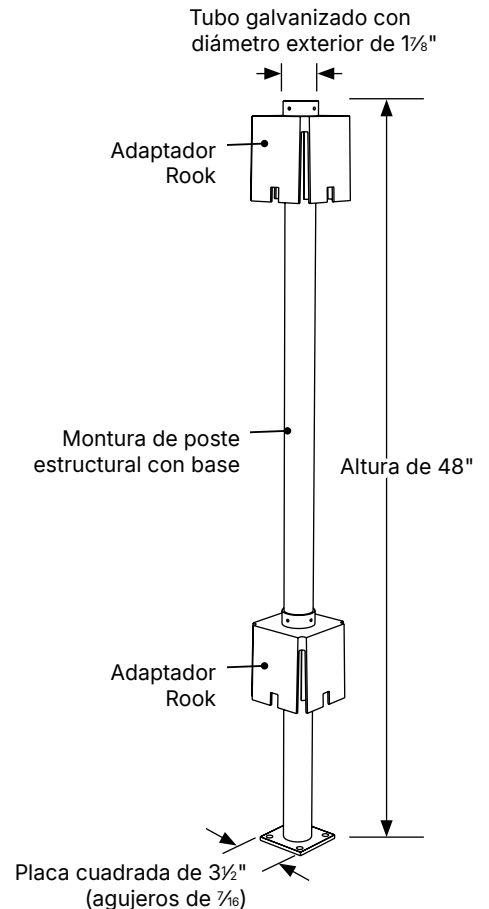
*Se recomiendan (4) tirafondos galvanizados de 3/8" x 4" para instalaciones en madera (no incluidos).

Tornillos autoperforantes #12 x 3/4" 

Tornillos para postes estructurales de concreto* de 19/64" x 3 1/2" 

Broca Torx T-40 

Cuña 

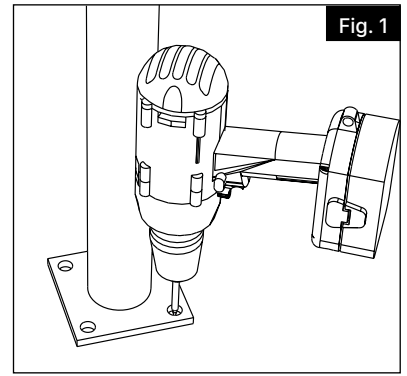


Para obtener y revisar una copia de la garantía, sírvase visitar **CatalystFence.com**. También puede contactarnos en el **888.549.7350** o enviar un correo electrónico a **info@CatalystFence.com**.

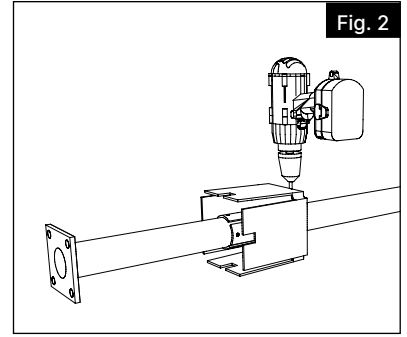
- 1.** Trace la ubicación de la montura del poste estructural. Si se instala en concreto, hay que taladrar previamente cuatro agujeros (Fig. 1).

NOTA:

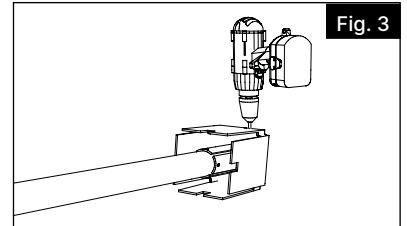
Utilice una broca para concreto de ¼" (no incluida) para taladrar los agujeros para los tornillos para postes estructurales de concreto.



- 2.** a. Coloque la montura del poste estructural horizontalmente sobre su costado y deslice un adaptador Rook en la montura del poste y colóquelo de manera que la parte inferior del adaptador Rook esté aproximadamente de 2 a 12" de distancia de la placa base, según sea necesario para los postes ranurados (Fig. 2).



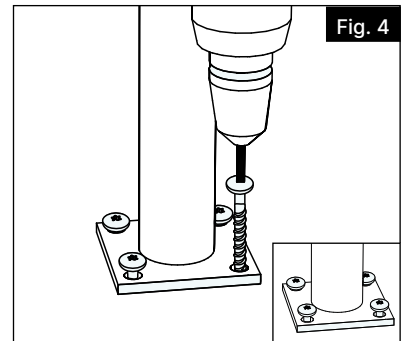
- b. Deslice el otro adaptador Rook en la montura del poste estructural y colóquelo de manera que la parte superior del adaptador Rook esté al ras con la parte superior de la montura del poste estructural.



- c. Fije los adaptadores Rook a la montura del poste estructural utilizando de 2 a 4 tornillos auto perforantes (incluidos) en cada Rook (Fig. 2 y 3).

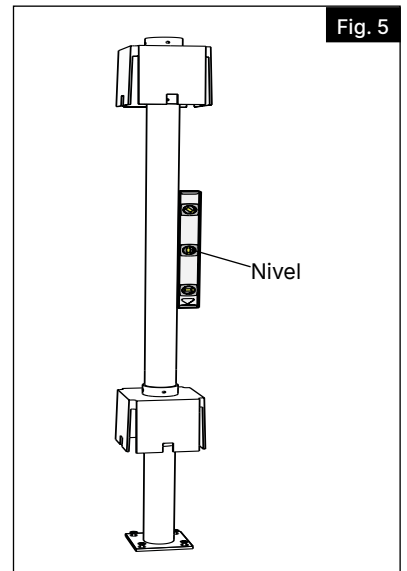
NOTA:

Es posible que sea necesario aplicar una fuerza adicional al introducir los tornillos en la montura del poste estructural.



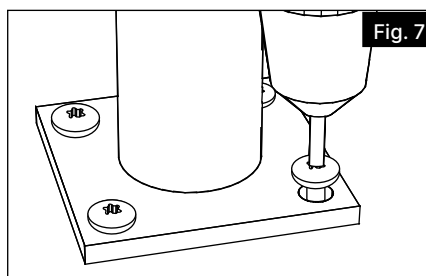
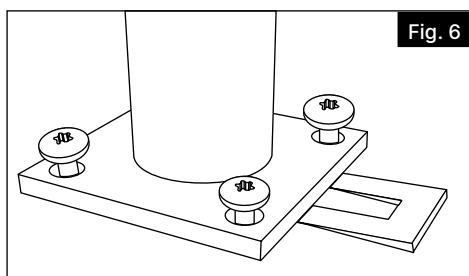
- 3.** Inserte los tornillos del poste estructural de concreto, y déjelos sin apretar hasta el paso 4 (Fig. 4).

- 4.** a. Con un nivel, compruebe que la montura del poste estructural está a plomo y nivelada (Fig. 5).



- b. Si es necesario, inserte la cuña suministrada debajo de la parte inferior de la montura del poste estructural (Fig. 6).

- c. Apriete los tornillos del poste estructural de concreto una vez que la montura del poste estructural esté nivelada (Fig. 7). Si se utilizó la cuña, corte la parte sobrante.



5.

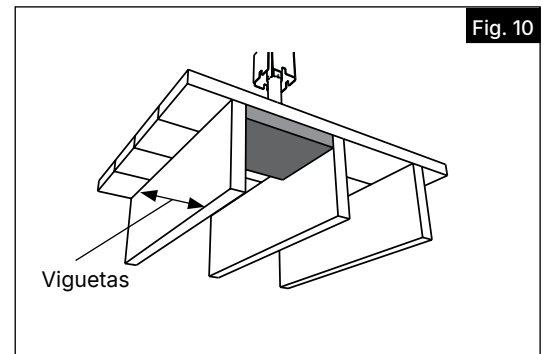
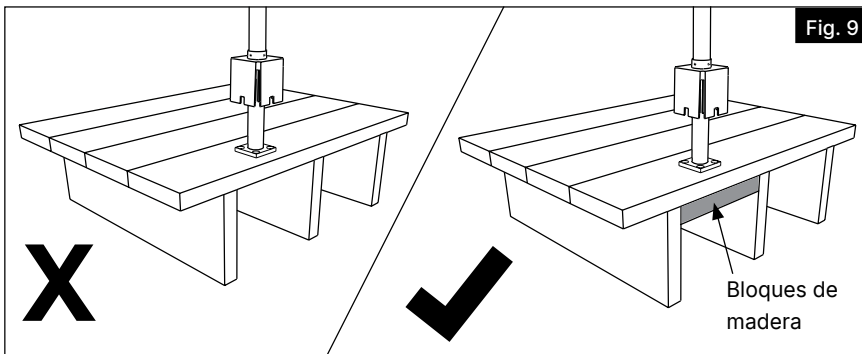
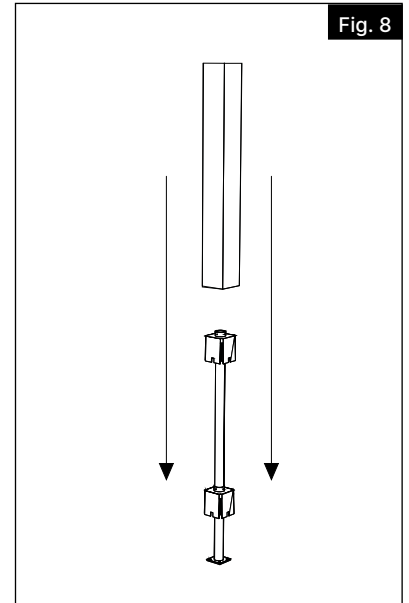
Deslice el poste de vinilo (que se vende por separado) sobre los adaptadores Rook para completar la instalación de la montura del poste estructural (Fig. 8).

NOTA:

On recommande l'utilisation de (4) tirefonds galvanisés
Para instalaciones en madera, se recomienda utilizar (4) tirafondos galvanizados de 3/8" x 4" (no incluidos).

IMPORTANTE:

La montura del poste estructural es tan resistente como la superficie en la que se monta. Cuando se instala en una plataforma, **DEBE INSTALAR** bloques de madera (Fig. 9) debajo de la plataforma entre las viguetas (Fig. 10) para lograr una conexión sólida.





Catalyst™ Fence Solutions
400 Perimeter Center Terrace
Suite 1000
Atlanta, GA 30346
CatalystFence.com • 888.549.7350